

Манометры деформационные с трубкой Бурдона и одним или двумя электроконтактами корпус из нержавеющей стали Модель ДМЭ (аналог PGS-11 WIKA)



Манометры деформационные с трубкой Бурдона и одним или двумя электроконтактами корпус из нержавеющей стали Модель ДМЭ (аналог PGS-11 WIKA)

Манометры деформационные с трубкой Бурдона и одним или двумя электроконтактами корпус из нержавеющей стали Модель ДМЭ (аналог PGS-11 WIKA)



Манометры деформационные с трубкой Бурдона и одним или двумя электроконтактами корпус из нержавеющей стали Модель ДМЭ (аналог PGS-11 WIKA)

Примечание: Производитель постоянно работает над улучшением дизайна и повышением качества приборов, поэтому оставляет за собой право исправлять и дополнять указанную ниже информацию.

Применения

- Предназначен для наблюдения давления в резервуарах и сигнализации утечек
- Общепромышленные применения

Особенности

- Высокая надежность переключений и длительный срок службы
- Отображение давления на 270°
- 1 или 2 предустановленных электроконтакта
- Контакты подстраиваются в пределах 10...90 % диапазона

Описание

Номинальный диаметр, мм

50, 63 (2 контакта только для НР 63)

Класс точности 2,5

Погрешность переключения

При заводской настройке с одним контактом: $\pm 2,5$ % диапазона с двумя контактами: ± 4 % диапазона

Диапазоны

от 0 ... 2,5 до 0 ... 400 бар положительного избыточного давления
-1...0 бар вакуумметрического давления
от -1...1 до -1...40 бар мановакуумметрического давления

Предельное давление

Постоянное: $3/4$ x диапазона измерений Переменное: $2/3$ x диапазона измерений Кратковременное: диапазон измерений

Диапазон температуры

Окружающей среды: -40 ... +60 °C

Измеряемой среды: не более +60 °C

Влияние температуры

при отклонении температуры измерительной системы от +20 °C:
не более $\pm 0,4$ % диапазона измерений на каждые 10 K

Присоединение к процессу

медный сплав, наружная резьба штуцер снизу или сзади по центру

Чувствительный элемент

медный сплав
С-образный или спиральный

Механизм

медный сплав

Циферблат

Алюминий, белый

Стрелка

Пластик, черная

Корпус

Нерж. сталь

Стекло

Поликарбонат

Степень защиты

IP 43 по EN 60529 / IEC 529

Электрические параметры

Напряжение переключения: DC / AC 4,5 ... 24 В
Ток переключения: 5 ... 100 мА
Контактная мощность: макс. 2.4 Вт
Тип контакта: нормально замкнутый (NC) или нормально разомкнутый (NO)
Два контакта только для НР 63

Опции

- Другие присоединения к процессу
- Степень защиты IP 65
- Класс точности 1,5 с одним контактом
- Другая длина кабеля

Манометры деформационные с трубкой Бурдона и одним или двумя электроконтактами корпус из нержавеющей стали Модель ДМЭ (аналог PGS-11 WIKA)



Электрическое подключение

Кабельный вывод, стандартная длина 2 м

Один контакт		Два контакта	
красный:	UB+	красный:	UB+ (общий)
Черный:	SP 1	оранжевый:	SP 1
		черный:	SP 2

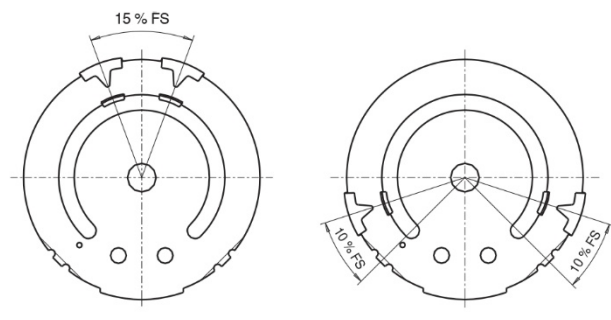
Индекс	Тип	Обозначение	Функция переключения / направление настройки	Код
1	Нормально разомкнутый (NO)		Контакт замыкается при повышении давления или движении стрелки по часовой стрелке (стандартно)	1
			Контакт размыкается при падении давления или движении стрелки против часовой стрелки	5
2	Нормально замкнутый (NC)		Контакт размыкается при повышении давления или движении стрелки по часовой стрелке (стандартно)	2
			Контакт замыкается при падении давления или движении стрелки против часовой стрелки	4
12	Норм. разомкнутый / Норм. замкнутый (NO-NC)		см. функцию переключения / направление настройки для соответствующего одиночного контакта	
11	Норм. разомкнутый / разомкнутый (NO-NO)		см. функцию переключения / направление настройки для соответствующего одиночного контакта	
22	Норм. замкнутый / замкнутый (NC-NC)		см. функцию переключения / направление настройки для соответствующего одиночного контакта	

Заводская настройка контакта: по требованию заказчика (если не указано, то 50% диапазона)

Перенастройка контакта: в пределах 10 ... 90 % диапазона

Потенциально свободный

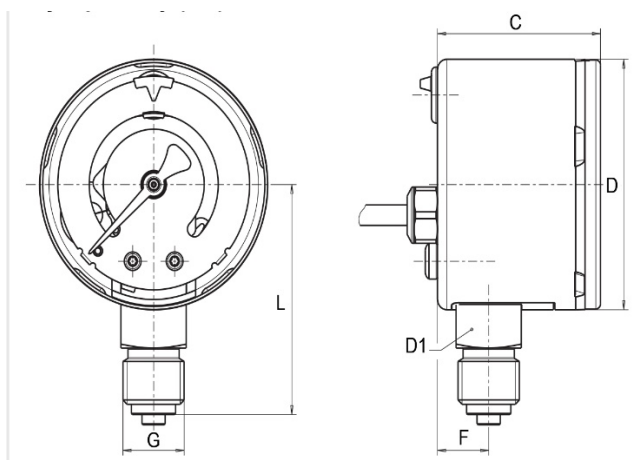
Пределы перенастройки контактов



Манометры деформационные с трубкой Бурдона и одним или двумя электроконтактами корпус из нержавеющей стали Модель ДМЭ (аналог PGS-11 WIKA)

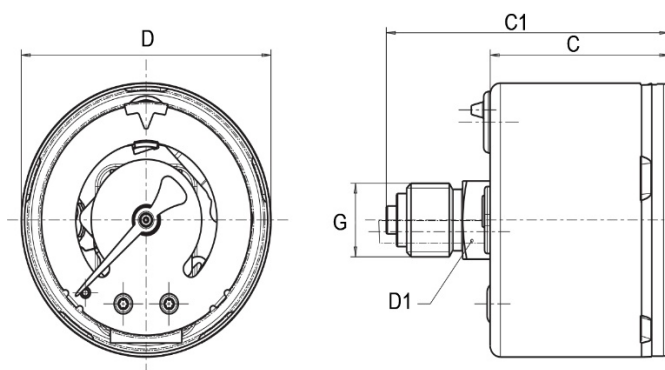


Размеры, мм
Стандартное исполнение



НР	Размеры, мм						Масса, кг
	D	L	C	F	G	D1	
50	49	45	35	11	G 1/4 B	14	0,12
63	62	53,5	35,1	11,4	G 1/4 B	14	0,14

Штуцер сзади по центру



НР	Размеры, мм					Масса, кг
	D	C	C1	G	D1	
50	49	41	66	G 1/4 B	14	0,12
63	62	35,1	55,1	G 1/4 B	14	0,14

Информация для заказа:
ДМЭ 050 Т (0-400)бар, 2,5, II (1NC) G1/4 02