



Цифровые манометры Тип ЦМ

Цифровые манометры Тип ЦМ

Примечание: Производитель постоянно работает над улучшением дизайна и повышением качества приборов, поэтому оставляет за собой право исправлять и дополнять указанную ниже информацию.

ОБЩИЕ СВЕДЕНИЯ:

Цифровые манометры ЦМ предназначены для точных измерений избыточного давления жидкостей и газов, а так же разряжения газов с индикацией текущих измеренных значений на цифровом ЖК-дисплее.

Используются в сложных эксплуатационных и технологических условиях, в пищевой, пивоваренной и фармацевтической промышленности, в энергетической технике, химической и нефтехимической индустрии, очистительных и фильтрующих установках, деревообрабатывающей, целлюлозно-бумажной, сахарной, цементной и других отраслях промышленности.

Область применения в сфере государственного регулирования обеспечения единства измерений: передача размера единиц давления при поверке, калибровке и испытаниях средств измерения давления.

Рекомендуется для применения с разделителями сред: PM5319, PM5320, DA, DB, DE, DH, DJ и др.

ТЕХНИЧЕСКИЕ ХАРАКТЕРИСТИКИ

Номинальный диаметр корпуса (НД), мм:

63; 80; 100.

Класс точности:

0,05; 0,1; 0,2; 0,25; 0,4; 0,5; 0,6; 1,0.

Дополнительная погрешность при изменении температуры окружающей среды от $20\pm 2^{\circ}\text{C}$ в диапазоне рабочих температур на каждые 10°C составляет не более

$\pm 0,05\%$; $\pm 0,1\%$; $\pm 0,2\%$; $\pm 0,25\%$; $\pm 0,35\%$; $\pm 0,4\%$; $\pm 0,4\%$; $\pm 0,6\%$; соответственно.

Диапазоны измерений:

(ВД): $-1 \dots 0$ (1,5 ... 15), $0 \dots 0$ (0 ... 1, 1,6 ... 1000) бар, кгс/см², $0,1$ МПа или другие эквивалентные единицы давления.

Допустимые температуры:

Окружающая среда: $-10 \dots +60^{\circ}\text{C}$.

Измеряемая среда: $-20 \dots +80^{\circ}\text{C}$,

Для к.т. 0,05 $+10 \dots +40^{\circ}\text{C}$,

Перегрузочная способность:

до 120%

Присоединение:

Нержавеющая сталь

Радиальное, осевое, осевое эксцентричное, осевое эксцентричное с передним фланцем;

Резьбовое: M20x1,5, G1/2; 1/2NPT; M16x1,5; G3/8; 3/8NPT;

M12x1,5; G1/4; 1/4NPT; (другие резьбы по запросу)

Питание:

- 24 В постоянного тока;

- 220В переменного тока;

- элементы питания 4,5 В (3xAA) или (3xAAA).

Степень защиты:

IP54 (IP65 по заказу)

Дополнительные функции:

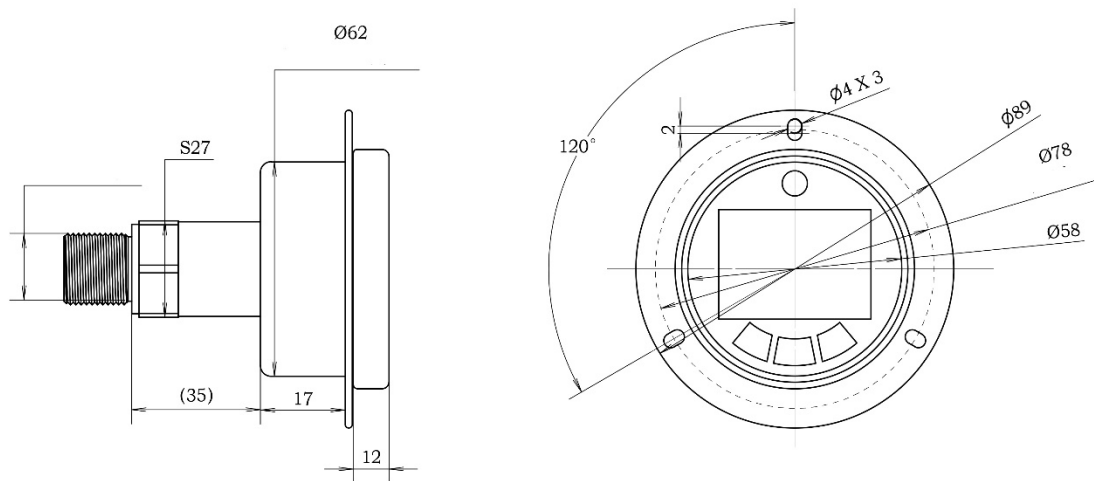
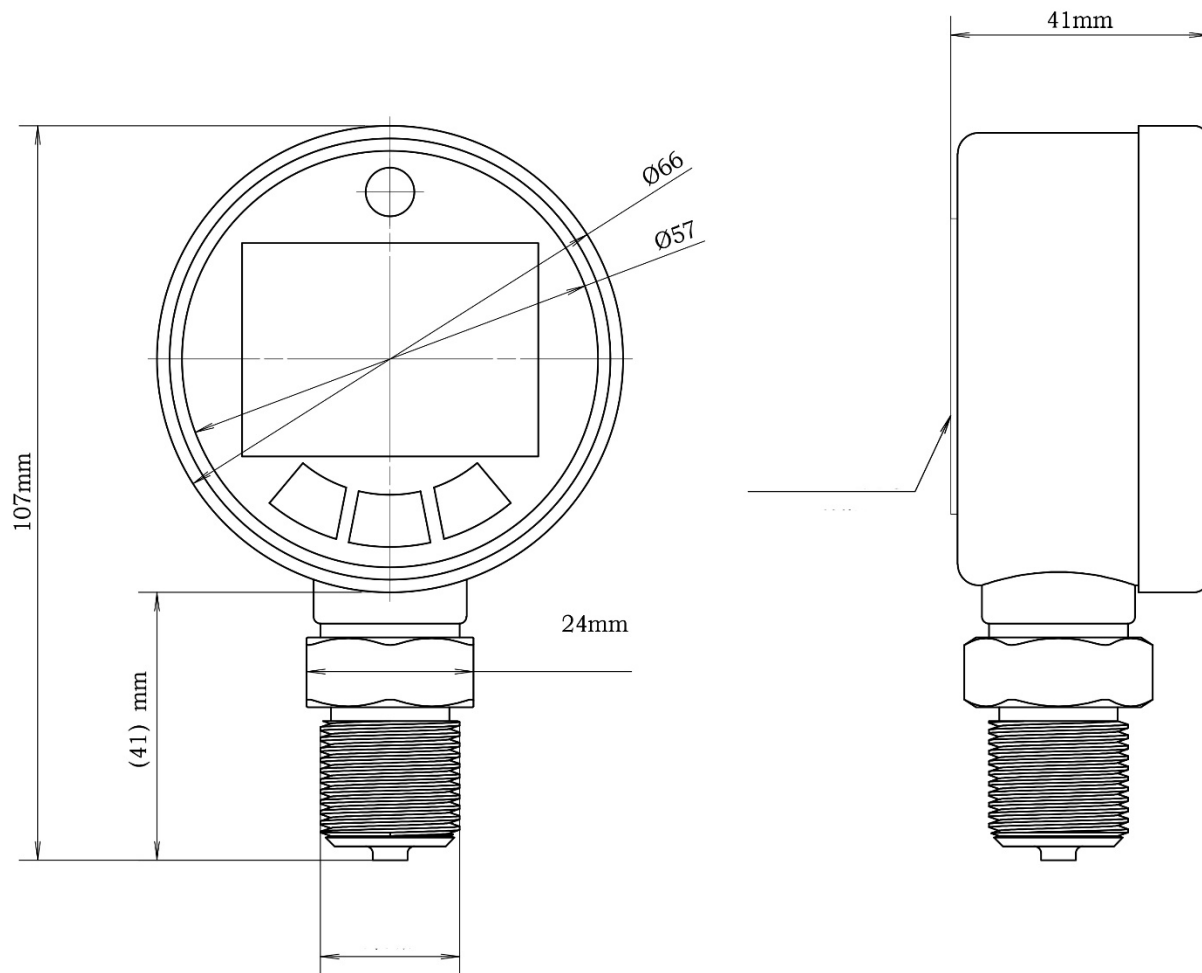
подсветка дисплея;

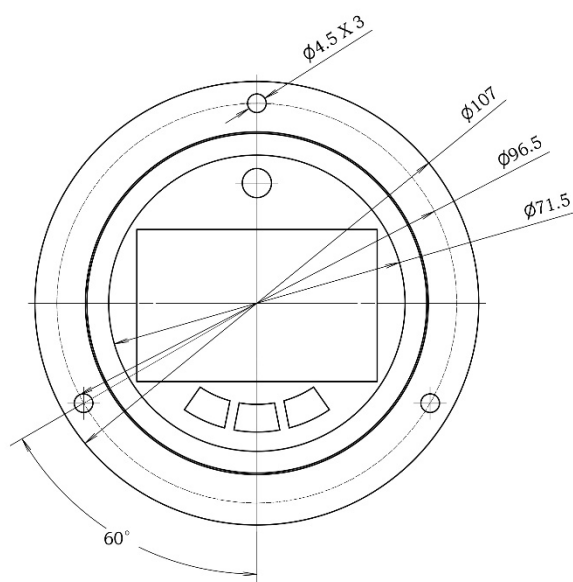
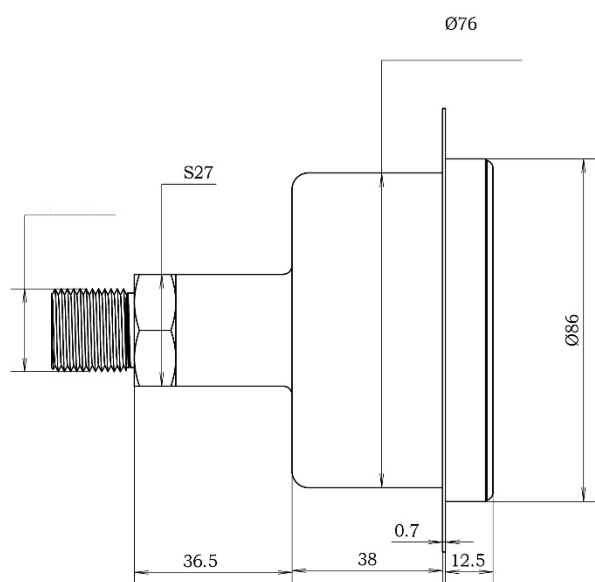
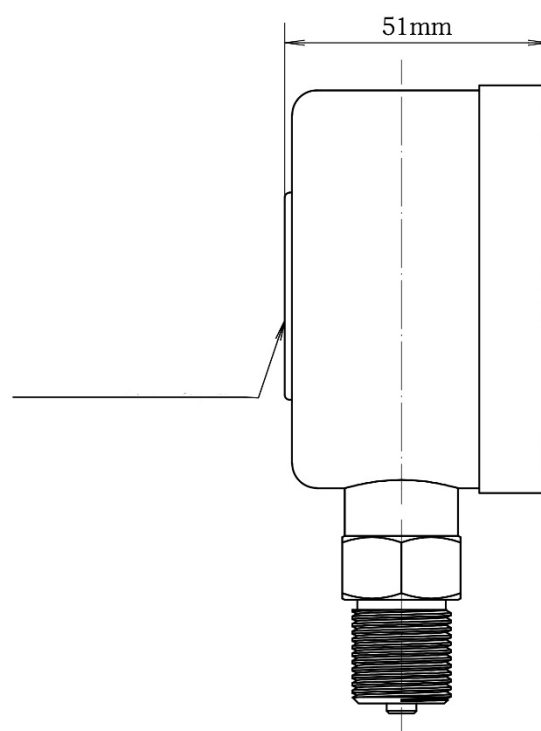
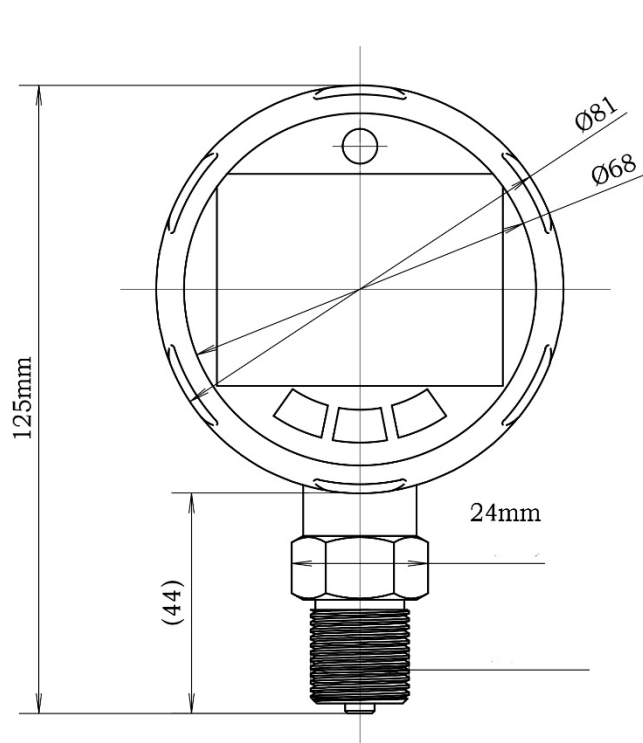
установка нуля;

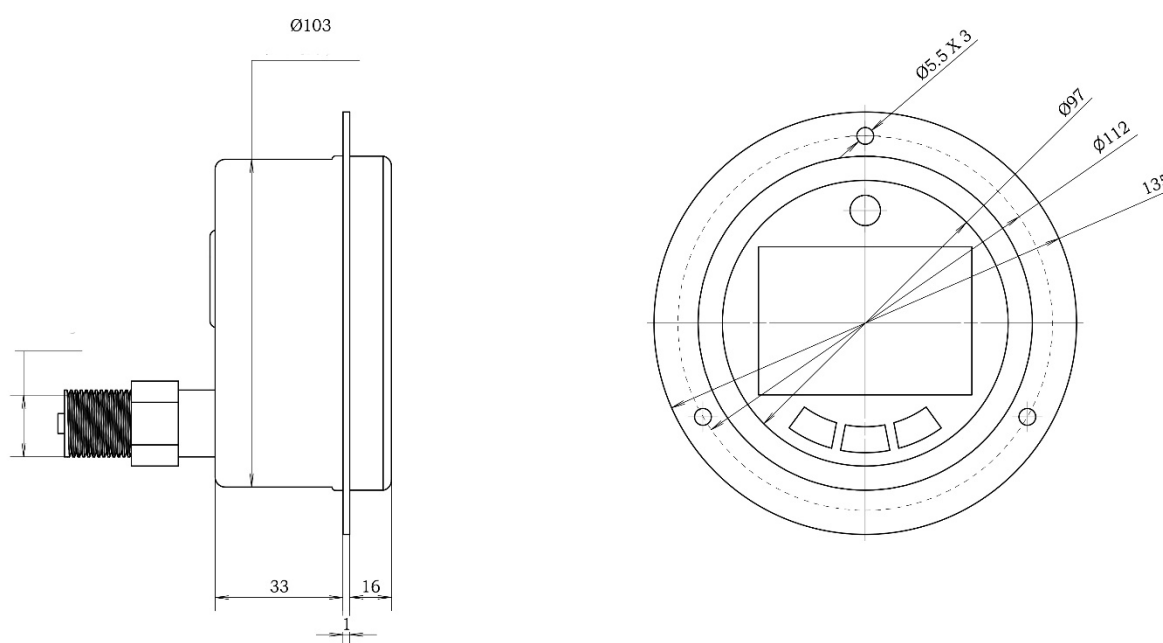
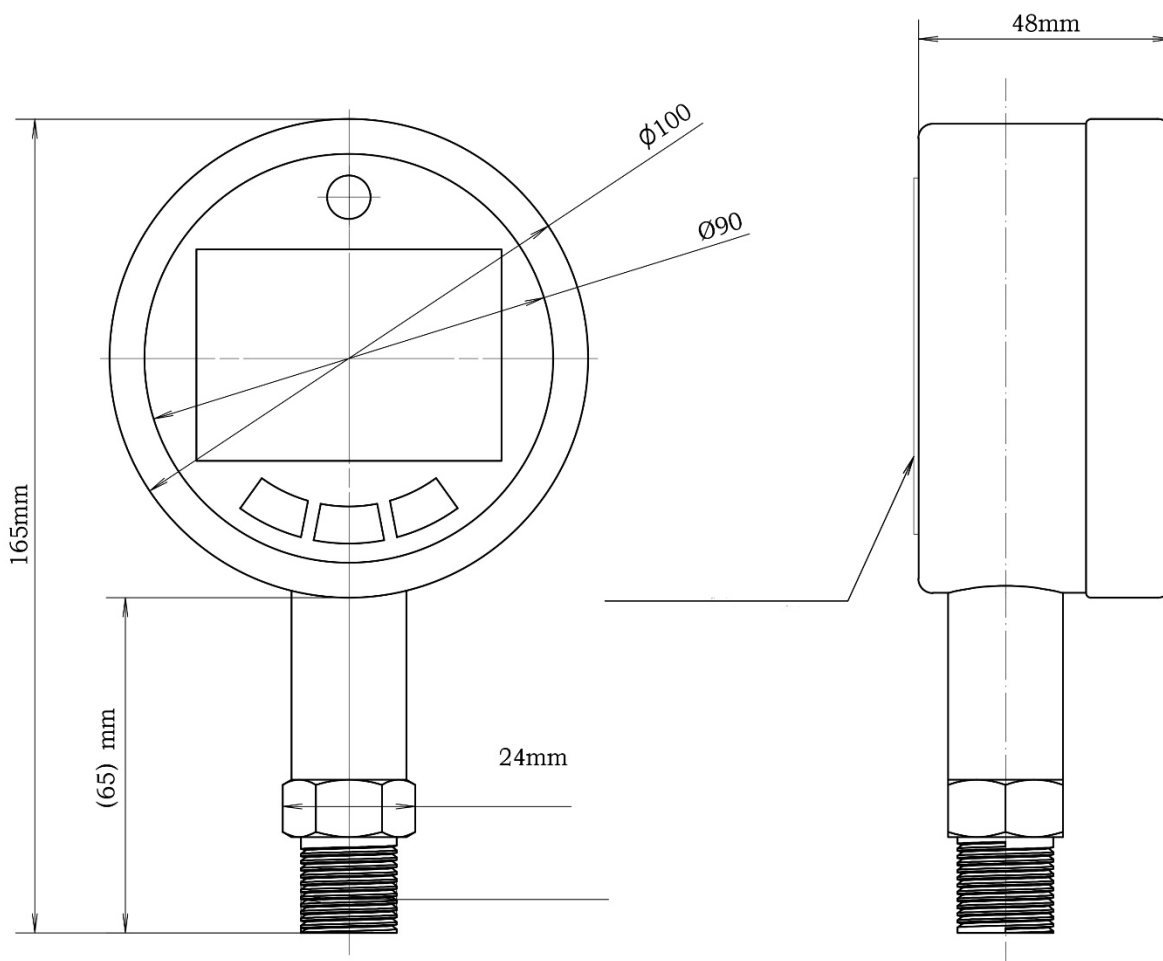
выбор единицы измерения давления;

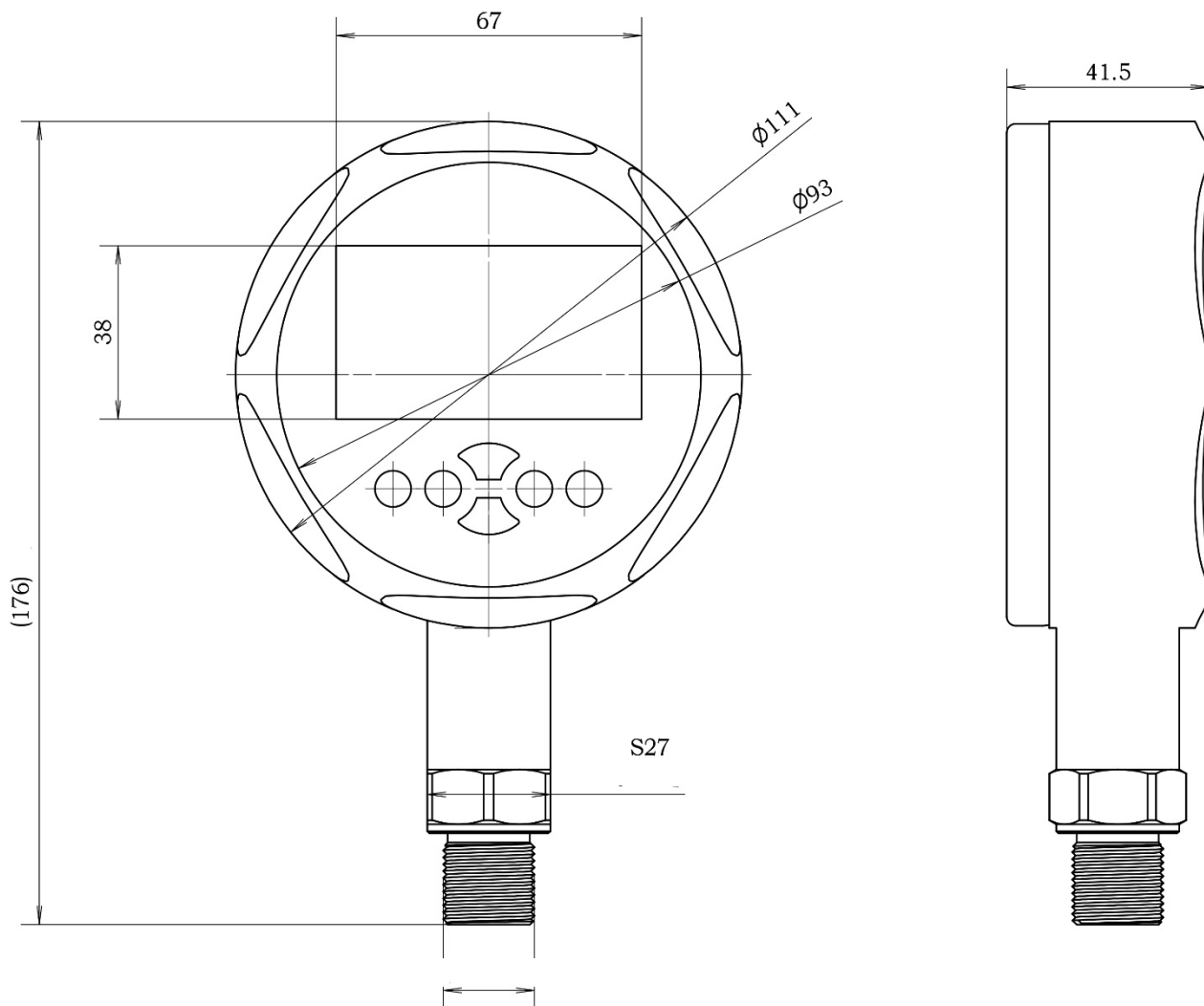
индикатор состояния батареи;

мониторинг пиковых значений давления.









Пример оформления заказа.

ЦМ 63 Р, 0...1 МПа, кл. т. 0,25, M12x1,5, 1, 40, 50/

Цифровой манометр (ЦМ), номинальный диаметр корпуса 63мм (63), исполнение радиальное Р (Р), диапазон показаний 0-1 МПа (0-1 МПа), класс точности 0,25 (0,25), присоединение резьбовое, штуцер с наружной резьбой M12x1,5 (M12x1,5), питание элементы AA (1), далее по запросу могут указываться дополнительные опции, через /

ЦМ 100 Т, 0...60 КПа, кл. т. 0,4, M20x1,5, 2, 50, 60/

Цифровой манометр (ЦМ), номинальный диаметр корпуса 100мм (100), исполнение осевое Т (Т), диапазон показаний 0-60 КПа (0-60 КПа), класс точности 0,4 (0,4), присоединение резьбовое, штуцер с наружной резьбой M20x1,5 (M20x1,5), питание 24 В постоянного тока (2), далее по запросу могут указываться дополнительные опции, через /