



МАНОМЕТР ОБЩЕТЕХНИЧЕСКИЙ С ТРУБЧАТОЙ ПРУЖИНОЙ Тип ДМ (Модификация 1)

МАНОМЕТР ОБЩЕТЕХНИЧЕСКИЙ С ТРУБЧАТОЙ ПРУЖИНОЙ Тип ДМ (Модификация 1)

Примечание: Производитель постоянно работает над улучшением дизайна и повышением качества приборов, поэтому оставляет за собой право исправлять и дополнять указанную ниже информацию.

ОБЛАСТЬ ПРИМЕНЕНИЯ:

Для измерения давления газообразных и жидких, не сильно вязких и не кристаллизирующихся сред, не агрессивных по отношению к медным сплавам (вода, пар, газ, масло, керосин, бензин, дизельное топливо и др).

ТЕХНИЧЕСКИЕ ХАРАКТЕРИСТИКИ

Номинальный диаметр корпуса:

40; 50; 63; 80; 100; 160; 250.

Класс точности:

диаметр корпуса	40	50	63	100	160	250
класс точности	2,5	2,5	1,5 2,5	1,0 1,5	1,0 1,5	1,5

Дополнительная погрешность при изменении температуры окружающей среды от 20±2 °С в диапазоне рабочих температур на каждые 10 °С составляет не более ± 0,6 %.

Диапазоны измерений:

-1 ... 0 (0,6, 1,5, ... , 24), 0 ... (0,6, 1, ... , 1000) бар, кгс/см², x 0.1 МПа или другие эквивалентные единицы измерения давления.

Допустимые температуры:

Окружающая среда: - 50 ... + 65 °С.

Измеряемая среда: максимум +160 °С.

Рекомендуемые диапазоны измерений давления:

Измеряемое давление от 25 до 75% от конечного значения шкалы.

Присоединение:

Медный сплав.

Измерительный элемент:

Трубчатая пружина Бурдона, медный сплав.

Передающий механизм:

Медный сплав.

Присоединения:

диаметр корпуса	резьба
40	M10x1; G ¹ / ₈ ; ¹ / ₈ NPT
50	M10x1; G ¹ / ₈ ; ¹ / ₈ NPT; M12x1.5; G ¹ / ₄ ; ¹ / ₄ NPT
63	M12x1.5; G ¹ / ₄ ; ¹ / ₄ NPT
80	M12x1.5; G ¹ / ₄ ; ¹ / ₄ NPT
100	M20x1,5; G ¹ / ₂ ; ¹ / ₂ NPT; G ³ / ₈ ; ³ / ₈ NPT
160	M20x1,5; G ¹ / ₂ ; ¹ / ₂ NPT; G ³ / ₈ ; ³ / ₈ NPT
250	M20x1,5; G ¹ / ₂ ; ¹ / ₂ NPT

Циферблат:

Алюминий белого цвета, с ограничительным штифтом, шкала черного цвета.

Стрелка:

Алюминий черного цвета.

Корпус:

Сталь черного цвета – стандарт: сталь красного, синего, белого цвета – заказ.

Степень защиты приборов от воздействия твердых частиц, пыли и воды:

IP 43, IP 54

Стекло:

Инструментальное стекло, органическое стекло.

Кольцо:

Сталь черного цвета.

Опции:

Встроенный демпфер (дроссель).

Очистка под кислород.

Дизайн шкалы по запросу Заказчика (цветные, комбинированные шкалы).

Дополнительные специальные шкалы фреоновые и др.

Задний крепежный фланец.

Передний (фронтальный) крепежный фланец.

Скоба для крепления на панели.

Проверка гелием.

Поверка.

Регулируемая красная стрелка, указывающая допустимое максимальное давление.

ГАБАРИТНЫЕ РАЗМЕРЫ:

Исполнение **Р** (радиальный)

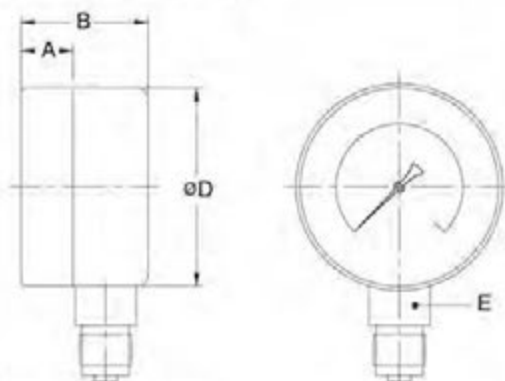


Рис. 1.1

НД	A	B	ØD	E	Вес в гр (с коробкой)
40	10	24	40	12	81.5
50	10	29	50	14	101.0
63	12	30	60	14	120.0
80	12	35	78	14	195.0
100	13	44	100	22	443.0
160	16	48	160	22	695.0
250	37.5	50	250	22	1 580.0

Исполнение **Т** (осевой)

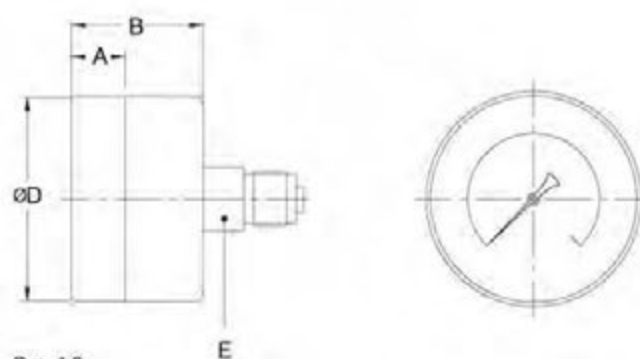


Рис. 1.2

NS	A	B	ØD	E	Вес в гр (с коробкой)
40	7	24	40	12	69.0
50	11	29	50	14	148.0
63	12	30	60	14	174.0
80	12	35	78	14	190.0
100	13	44	100	22	440.0
160	16	47	160	22	662.5

Исполнение **ТС** (осевой со скобой)

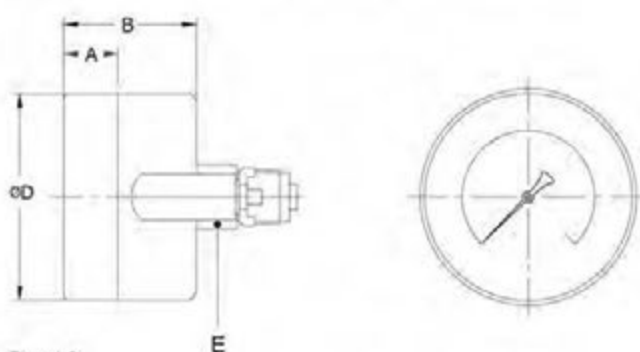


Рис. 1.3

NS	A	B	ØD	E	Вес в гр (с коробкой)
40	7	24	40	12	120.0
50	11	29	50	14	210.0
63	12	30	63	14	240.0
100	13	44	100	22	410.0
160	16	48	160	22	720.0

Исполнение **ТПФ** (осевой с передним фланцем)

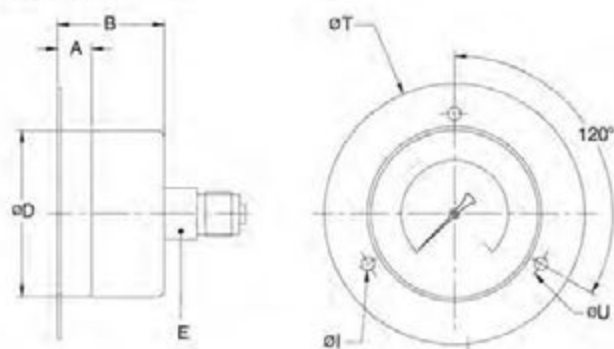


Рис. 1.4

NS	A	B	Ø D	E	Ø T	Ø U	Ø I	Вес в гр (с коробкой)
50	11	24	50	14	90	74	4	175.0
63	12	30	60	14	90	76	4	210.0
100	14	44	100	22	134	117	4	465.0
160	16	47	160	22	184	170	5	720.0

Исполнение **РЗФ** (радиальный с задним фланцем)

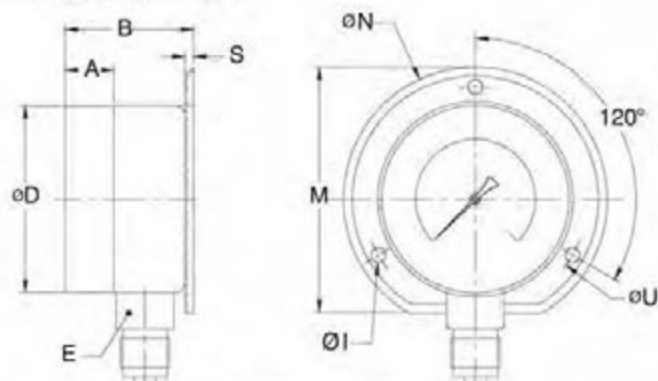


Рис. 1.5

NS	A	B	Ø D	E	M	S	Ø N	Ø U	Ø I	Вес в гр (с коробкой)
63	12	30	63	14	80	5	88	76	5	160.0
80	12	30	80	15	100	5	115	98	8	250.0
100	13	45	100	22	117	1.2	132	118	6	455.0
160	16	48	160	22	181	7	195.5	-	-	729.5
250	37.5	50	250	22	260	8	288.5	-	-	2300

Основные диапазоны показаний

Таблица №1

Диапазон измерения (бар, кгс/см ² , x 0.1 МПа)	Номинальный диаметр корпуса						
	40	50	63	80	100	160	250
0 ... 0,6	-	-	+	+	+	+	+
0 ... 1	-	+	+	+	+	+	+
0 ... 1,6	+	+	+	+	+	+	+
0 ... 2,5	+	+	+	+	+	+	+
0 ... 4	+	+	+	+	+	+	+
0 ... 6	+	+	+	+	+	+	+
0 ... 10	+	+	+	+	+	+	+
0 ... 16	+	+	+	+	+	+	+
0 ... 25	+	+	+	+	+	+	+
0 ... 40	+	+	+	+	+	+	+
0 ... 60	-	+	+	+	+	+	+
0 ... 100	-	+	+	+	+	+	+
0 ... 160	-	+	+	+	+	+	+
0 ... 250	-	+	+	+	+	+	+
0 ... 400	-	+	+	+	+	+	+
0 ... 600	-	-	-	-	+	+	+
0 ... 1000	-	-	-	-	+	+	+
-1 ... 0	-	+	-	+	+	+	+
-1 ... 0,6	-	-	-	-	+	+	+
-1 ... 1,5	-	-	-	-	+	+	+
-1 ... 3	-	-	-	-	+	+	+
-1 ... 5	-	-	-	-	+	+	+
-1 ... 9	-	-	-	-	+	+	+
-1 ... 15	-	-	-	-	+	+	+
-1 ... 24	-	-	-	-	+	+	+

+ - приборы изготавливаются

-- приборы не изготавливаются

Пример оформления заказа.

Пример 1

ДМ - 1 – 100 Р (0...16) кгс/см², Кл. 1,5 М20х1,5/опции
 Манометр деформационный с трубчатой пружиной (**ДМ**), модификация 1 (**1**), диаметр корпуса 100 мм (**100**), исполнение радиальное (**Р**), диапазон показаний 0...16 кгс/см² (**0...16кгс/см²**), класс точности 1,5 (**Кл. 1,5**), присоединение штуцер с наружной резьбой М20х1,5 (**М20х1,5**), далее по запросу могут указываться дополнительные опции, через /

Пример 2

ДМ - 1 - 160 РЗФ (0...1,0) МПа, Кл.1,5 М20х1,5/поверка
 Манометр деформационный с трубчатой пружиной (**ДМ**), модификация 1 (**1**), диаметр корпуса 160 мм (**160**), исполнение радиальное с задним фланцем (**РЗФ**), диапазон показаний 0 ... 1,0 МПа (**0 ... 1,0 МПа**), класс точности 1,5 (**Кл. 1,5**), присоединение штуцер с наружной резьбой М20х1,5 (**М20х1,5**), далее по запросу могут указываться дополнительные опции, через /, пример - Поверка манометра

Пример 3

ДМ - 1 - 063 Т (0... 25) бар, кл. 1,5 G1/4 / опции
 Манометр деформационный с трубчатой пружиной (**ДМ**), модификация 1 (**1**), диаметр корпуса 63 мм (**063**), исполнение осевое (**Т**), диапазон показаний 0...25 бар (**0...25 бар**), класс точности 1,5 (**Кл. 1,5**), присоединение штуцер с наружной резьбой G¼ (**G¼**), далее по запросу могут указываться дополнительные опции, через /

Пример 4

ДМ - 1 - 063 ТПФ (0...10) кгс/см², Кл.2,5 М12х1,5/поверка
 Манометр деформационный с трубчатой пружиной (**ДМ**), модификация 1 (**1**), диаметр корпуса 63 мм (**063**), исполнение осевое с передним фланцем (**ТПФ**), диапазон показаний 0...10 кгс/см² (**0...10 кгс/см²**), класс точности 2,5 (**Кл. 2,5**), присоединение штуцер с наружной резьбой М12х1,5 (**М12х1,5**), далее по запросу могут указываться дополнительные опции, через /, пример - Поверка манометра