



Манометр общетехнический точных измерений с трубчатой пружиной Тип ДМ (Модификация 1).

Манометр общетехнический точных измерений с трубчатой пружиной Тип ДМ (Модификация 1)

ОБЩИЕ СВЕДЕНИЯ:

Для измерения давления газообразных и жидких, не сильно вязких и не кристаллизирующихся сред, не агрессивных по отношению к медным сплавам (вода, пар, газ, масло, керосин, бензин, дизельное топливо и др). Корректировка 0 с помощью регулировочного винта на стекле.

Приборы находят широкое применение в различных промышленных сферах — на производствах, в тепло- и водоснабжении, машиностроении и энергетической отрасли — и служат преимущественно для осуществления метрологического контроля и надзора.

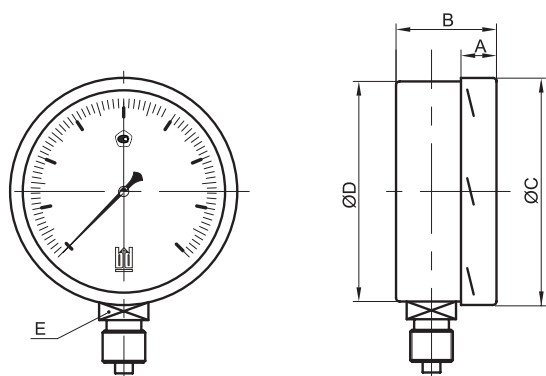
ТЕХНИЧЕСКИЕ ХАРАКТЕРИСТИКИ:

Параметры:	Свойства:
Номинальный диаметр корпуса (НД)	150,160
Класс точности (по ГОСТ 2405-88)	0,4; 0,6; 1,0 Дополнительная погрешность при изменении температуры окружающей среды от 20 + 2°С в диапазоне рабочих температур на каждые 10°С составляет не более +0,6%.
Диапазоны измерений	-1 ... 0 (0,6, 1,5, ... , 24), 0 ... (0,6, 1, ... , 1000) бар, кгс/см ² , x 0.1 МПа или другие эквивалентные единицы измерения давления.
Допустимые температуры	Окружающая среда: - 60...+60 °С. Измеряемая среда: максимум +160 °С.
Рекомендуемые диапазоны измерений давления	Измеряемое давление то 25% до 75% от конечного значения шкалы.
Перегрузка	кратковременная нагрузка - 110% шкалы.
Присоединение	Штуцер снизу.
Штуцер	Медный сплав.
Измерительный элемент	Трубчатая пружина Бурдона, медный сплав.
Передаточный механизм	Медный сплав.
Циферблат	Алюминий белого цвета, шкала черного цвета. с антибликовой полосой
Стрелка	Алюминий черного цвета.
Корпус	Сталь, окраска в черный цвет. Выбивная пробка сзади
Степень защиты приборов от воздействия твердых частиц, пыли и воды	IP 43 (стандарт), IP 54 (IP56)
Стекло	Инструментальное стекло, органическое стекло.
Резьба присоединения	M20x1,5; G1/2.
Устойчивость к климатическим воздействиям	Исполнение УХЛ1 по ГОСТ 15150-69 Виброзащищенность группа L3 по ГОСТ 12997-84
Кольцо	Сталь черного цвета.
Межповерочный интервал:	2 года.
Техническая документация	ТУ 4212-002-76586391-2013 ГОСТ2504-88
Средний срок службы	10 лет.
Опции	Встроенный демпфер (дроссель). Очистка под кислород. Дизайн шкалы по запросу Заказчика (цветные, комбинированные шкалы) Проверка гелием. Поверка.

Примечание: Производитель постоянно работает над улучшением дизайна и повышением качества приборов, поэтому оставляет за собой право исправлять и дополнять указанную ниже информацию.

ГАБАРИТНЫЕ И ПРИСОЕДИНИТЕЛЬНЫЕ РАЗМЕРЫ:

Исполнение Р (радиальное)



HD	A	B	Ø D	E	Вес в гр (с коробкой)
160	16	43	160.5	22	695

Основные диапазоны показаний

Диапазон измерения (бар, кгс/см ² , x 0.1 МПа)	160
0 ... 0.6	+
0 ... 1	+
0 ... 1.6	+
0 ... 2.5	+
0 ... 4	+
0 ... 6	+
0 ... 10	+
0 ... 16	+
0 ... 25	+
0 ... 40	+
0 ... 60	+
0 ... 100	+
0 ... 160	+
0 ... 250	+
0 ... 400	+
0 ... 600	+
0 ... 1000	+
-1 ... 0	+
-1 ... 0.6	+
-1 ... 1.5	+
-1 ... 3	+
-1 ... 5	+
-1 ... 9	+
-1 ... 15	+
-1 ... 24	+

Пример оформления заказа:
ДМ1-160Р (0...0,6 МПа) М20х1,5, 0,6

Где: ДМ-1 - тип прибора;

160 – номинальный диаметр корпуса

Р - радиальное присоединение;

(0...0,6 МПа) - Диапазон

М20х1,5 - резьба присоединения;

0,6 - класс точности.