



**МАНОМЕТР ДЕФОРМАЦИОННЫЙ
ЭЛЕКТРОКОНТАКТНЫЙ (ЭКМ)
ДМЭ мод. 2010**

МАНОМЕТР ДЕФОРМАЦИОННЫЙ ЭЛЕКТРОКОНТАКТНЫЙ Тип ДМЭ (ЭКМ) 2010

Примечание: Производитель постоянно работает над улучшением дизайна и повышением качества приборов, поэтому оставляет за собой право исправлять и дополнять указанную ниже информацию.

ОБЩИЕ СВЕДЕНИЯ:

Манометр деформационный электроконтактный тип ДМЭ мод. 2010 используется для управления внешними электрическими цепями (сигнализация, автоматика и блокировка технологических процессов) от сигнализирующего устройства прямого действия. А также служит для измерения давления газообразных или жидких, не сильно вязких и не кристаллизирующихся сред, не агрессивных по отношению к медным сплавам (вода, пар, газ, в том числе пропан бутан, масло, керосин, бензин, дизельное топливо и др.), а также для замыкания или размыкания электрических цепей при достижении заданного предела давления.

ТЕХНИЧЕСКИЕ ХАРАКТЕРИСТИКИ

Номинальный диаметр корпуса (НД):
100мм

Класс точности (по ГОСТ 2405-88):
1,0, 1,5.

Дополнительная погрешность при изменении температуры окружающей среды от $20 \pm 2^\circ\text{C}$ в диапазоне рабочих температур на каждые 10°C составляет не более $\pm 0,4\%$.

Диапазоны измерений:

-1...0 (0,6, 1,5, ... , 24), 0 ... 1 (1,6, ... , 1000) бар, кгс/см², x0.1 МПа или другие эквивалентные единицы давления.

Допустимые температуры:

Окружающая среда: $-60...+65^\circ\text{C}$.
Измеряемая среда: макс $+150^\circ\text{C}$.

Рекомендуемые диапазоны измерений давления:

Измеряемое давление до 75% от конечного значения шкалы.

Присоединение:

Медный сплав, штуцер снизу.

Измерительный элемент:

Трубчатая пружина Бурдона, медный сплав.

Передаточный механизм:

Медный сплав.

Циферблат:

Алюминий белого цвета, градуировка черного цвета.

Стрелка:

Алюминий черного цвета, фиксированная.

Корпус:

Сталь, крашеная черного цвета.

Степень защиты:

IP54.

Стекло:

Поликарбонат.

Присоединения:

M20x1,5 (вне), G1/2 (вне) - по запросу.

Электрические контакты:

Контакты с магнитным поджатием (Максимальное напряжение 220В постоянного тока и 380В переменного тока. Сила тока не более 1А. Максимальная мощность контактов 30Вт постоянного тока и 50ВА переменного тока).

Подключение манометра осуществляется четырехжильным кабелем, сечение жил - от 0,2 до 1,5 мм². Диаметр ввода в разъем - от 4 до 10 мм

Опции:

Встроенный демпфер (дроссель).

Дизайн шкалы по запросу заказчика (цветные, комбинированные шкалы).

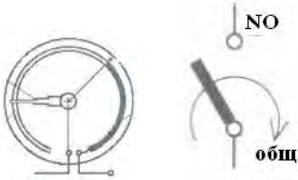
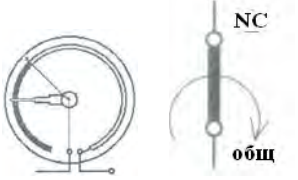
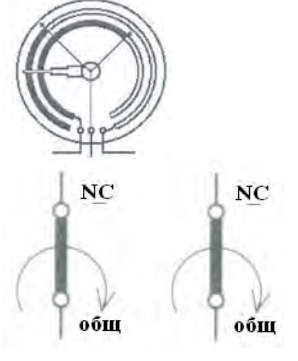
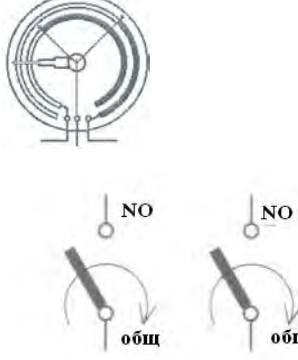
Поликарбонатное стекло (оргстекло) или пластик.
Кислородное исполнение.

Проверка.

Принципиальные электрические схемы электроконтактных групп согласно ГОСТ 2405-88:

- I исполнение - одноконтактная «на Замыкание» (1NO)
- II исполнение - одноконтактная «на Размыкание» (1NC)
- III исполнение - двухконтактная «на размыкание – замыкание» (1NC-1NO)
- IV исполнение - двухконтактная «на замыкание – замыкание» (1NO-1NO)
- V исполнение - двухконтактная «на размыкание – замыкание» (1NC-1NO)
- VI исполнение - двухконтактная «на замыкание –размыкание» (1NO-1NC)

Примечание: При выборе исполнения контактов следует учитывать, что варианты описаны с учетом нахождения стрелки на нулевой отметке.

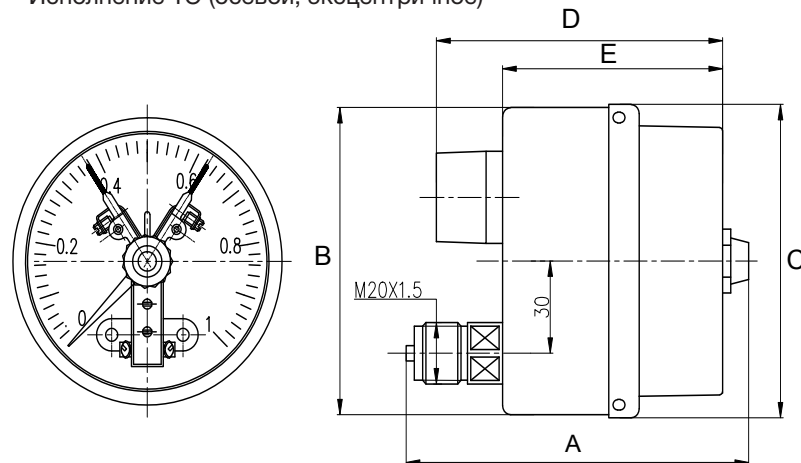
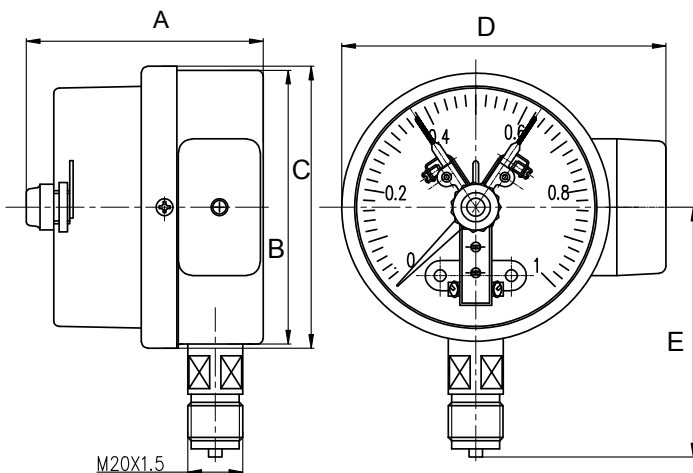
Схема отображения	Описание положения контактов.	Пример оформления заявки
	<ul style="list-style-type: none"> - Если стрелка находится на нуле или до указателя- контакт «разомкнут» (NO) - Если стрелка находится после указателя –контакт «замкнут» 	Исп I или (1NO)
	<ul style="list-style-type: none"> - Если стрелка находится на нуле или до указателя- контакт «замкнут» (NC) - Если стрелка находится после указателя –контакт «разомкнут» 	Исп II или (1NC)
	<ul style="list-style-type: none"> - Если стрелка находится на нуле или до указателей- контакты замкнуты (1NC-1NO) - Если стрелка находится между указателями – левый контакт «разомкнут» , правый контакт «замкнут» - Если стрелка находится за правым указателем – левый контакт «разомкнут» , правый контакт «разомкнут» 	Исп III или (1NC-1NO)
	<ul style="list-style-type: none"> - Если стрелка находится на нуле или до указателей- контакты разомкнуты (1NO-1NO) - Если стрелка находится между указателями – левый контакт «замкнут» , правый контакт «разомкнут» - Если стрелка находится за правым указателем – левый контакт «замкнут» , правый контакт «замкнут» 	Исп IV или (1NO-1NO)

	<p>- Если стрелка находится на нуле или до указателей- левый контакт «замкнут», правый контакт «разомкнут» (1NC-1NO) - Если стрелка находится между указателями – левый контакт «разомкнут», правый контакт «разомкнут» - Если стрелка находится за правым указателем – левый контакт «разомкнут», правый контакт «замкнут»</p>	<p>Исп V или (1NC-1NO)</p>
	<p>- Если стрелка находится на нуле или до указателей- левый контакт «разомкнут», правый контакт «замкнут» (1NO-1NC) - Если стрелка находится между указателями – левый контакт «замкнут», правый контакт «замкнут» - Если стрелка находится за правым указателем – левый контакт «замкнут», правый контакт «разомкнут»</p>	<p>Исп VI или (1NO-1NC)</p>

ГАБАРИТНЫЕ И ПРИСОЕДИНИТЕЛЬНЫЕ РАЗМЕРЫ:

Исполнение Р (радиальное)

Исполнение ТЭ (осевой, эксцентричное)



NS	A	B	C	D	E	Вес в гр (с коробкой)
100	85	100	102	120	91	500.0

NS	A	B	C	D	E	Вес в гр (с коробкой)
100	124,5	100	102	104	89,5	500.0

Основные диапазоны показаний

Шкала (бар, кгс/см ² , x0,1МПа)			
диапазон	диапазон	диапазон	диапазон
0/1.0	0/6	0/40	0/250
0/1.6	0/10	0/60	0/400
0/2.5	0/16	0/100	0/600
0/4	0/25	0/160	0/1000

Шкала (бар, кгс/см ² , x0,1МПа)			
Диапазон	Диапазон	Диапазон	Диапазон
-1/0	-1/1,5	-1/5	-1/15
-1/0,6	-1/3	-1/9	-1/24

Пример оформления заказа.

ДМЭ 2010 - V – 100 P (0-6) мПа, Кл. 1,0, M20x1,5, IP54/опции

Манометр деформационный электроконтактный (сигнализирующий) (**ДМЭ 2010**), номер группы исполнения контактов (**V**), номинальный диаметр корпуса 100 мм (**100**), исполнение штуцера радиальное (**P**), диапазон показаний 0-6 МПа (**0-6 МПа**), класс точности 1,0 (**Кл. 1,0**), присоединение штуцер с наружной резьбой M20x1,5 (**M20x1,5**), степень защиты от воздействия окружающей среды IP54 (**IP54**), далее по запросу могут указываться дополнительные опции, через /