



## МАНОМЕТР ОБЩЕТЕХНИЧЕСКИЙ С ТРУБЧАТОЙ ПРУЖИНОЙ Тип ДМ (Модификация 3)

## МАНОМЕТР ОБЩЕТЕХНИЧЕСКИЙ С ТРУБЧАТОЙ ПРУЖИНОЙ Тип ДМ (Модификация 3)

**Примечание:** Производитель постоянно работает над улучшением дизайна и повышением качества приборов, поэтому оставляет за собой право исправлять и дополнять указанную ниже информацию.

### ОБЩИЕ СВЕДЕНИЯ:

Для измерений давления газообразных и жидких, не сильно вязких и не кристаллизирующихся сред, не агрессивных по отношению к нерж. стали (аммиак, щелочные и солевые растворы и др).

Используются в сложных эксплуатационных и технологических условиях, в том числе в местах с повышенной вибрацией и пульсацией в пищевой, пивоваренной и фармацевтической промышленности, в криогенной технике, химической и нефтехимической индустрии, в ядерных и холодильных установках, в насосах, прессах, компрессорах, турбинах, дизельных двигателях и т.п.

Рекомендуется для применения с разделителями сред: PM5319, PM5320, DA, DB, DE, DF, DH, DJ и др.

### ТЕХНИЧЕСКИЕ ХАРАКТЕРИСТИКИ

**Номинальный диаметр корпуса (НД):**  
40; 50; 63.

**Класс точности ( по ГОСТ 2405-88):**

диаметр корпуса	40	50	63
класс точности	2,5	2,5	1,5 2,5

Дополнительная погрешность при изменении температуры окружающей среды от 20±2°C в диапазоне рабочих температур на каждые 10°C составляет не более ±0,4%.

**Диапазоны измерений:**

-1...0 (0,6, 1,5, ... , 24), 0 ... (0,6, 1, ... , 2500) бар, кгс/см<sup>2</sup>, х0.1 МПа или другие эквивалентные единицы давления.

**Допустимые температуры:**

Окружающая среда: -60...+65°C.

Измеряемая среда: максимум +300 °C

При заполнении глицерином, измеряемая среда максимум +100°C

**Рекомендуемые диапазоны измерений давления:**

Измеряемое давление от 25% до 75% от конечного значения шкалы.

**Присоединение:**

Нержавеющая сталь, штуцер снизу, сзади, осевое эксцентричное.

**Измерительный элемент:**

Трубчатая пружина Бурдона, нерж. сталь.

**Передаточный механизм:**

Нержавеющая сталь.

**Циферблат:**

Алюминий белого цвета, с ограничительным шрифтом, шкала черного цвета

**Стрелка:**

Алюминий черного цвета, корректировка нуля на стрелке (опция).

**Корпус:**

Нержавеющая сталь, IP65; (IP66; IP67 опции).

**Стекло:**

Инструментальное стекло.

**Присоединения:**

диаметр корпуса	резьба
40	M10x1; G½; ½ NPT
50, 63	M10x1; G½; ½ NPT    M12x1.5; G¾; ¼ NPT

**Кольцо:**

Нержавеющая сталь, съемное (завальцованное – опция).

**Опции:**

Встроенный демпфер (дроссель).

Очистка под кислород (без заполнения корпуса).

Заполнение корпуса глицерином, силиконовым маслом и др.

Сверхпрочное или безопасное стекло SAFETY GLASS

Компенсация внутреннего вакуума или сверхдавления.

Изготовление измерительного элемента и штуцера из монеля.

Дизайн шкалы по запросу Заказчика (цветные, комбинированные шкалы).

Дополнительные специальные шкалы фреоновые, аммиачные.

Крепежный фланец с тыльной стороны.

Передний (фронтальный) крепежный фланец.

Скоба для крепления на панели.

Стрелка максимального значения.

Испытание в соответствии с NACE стандартом.

Испытание проливкой гелием.

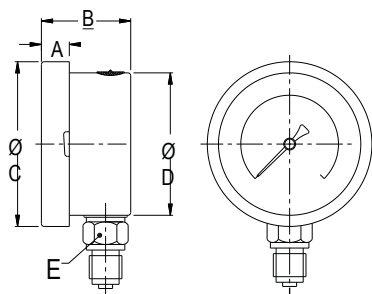
Свидетельство о поверке.

Специальное исполнение:

Присоединение Triclamp размеры 1-1/2", 2", 2-1/2"

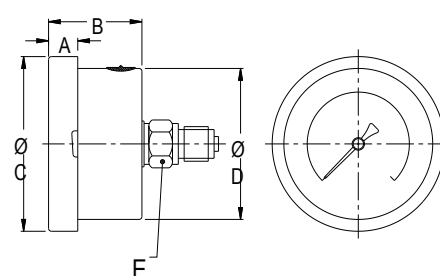
## ГАБАРИТНЫЕ И ПРИСОЕДИНИТЕЛЬНЫЕ РАЗМЕРЫ:

Исполнение Р (радиальное)



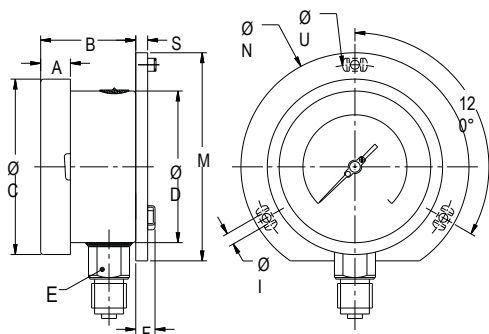
NS	A	B	Ø C	Ø D	E	Вес в гр (с коробкой)
50	10	32,5	58,5	51	14	230.0
63	10	31	69,5	62,5	14	260.0
80	11	35	89,5	80	14	350.0
100	12,5	47	111	100	22	955.0
125	15	48	129	119	22	1090.0
150	15	49	161	149	22	1775.0
200	18	49	210,5	201,5	22	2500.0
250	18	52	263	250	22	2840.0

Исполнение Т (осевой)



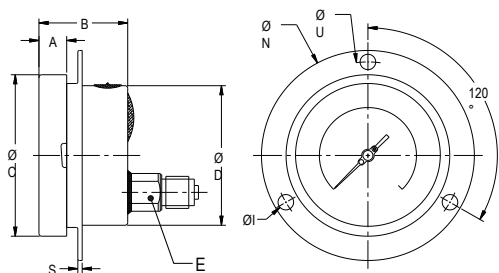
NS	A	B	Ø C	Ø D	E	Вес в гр (с коробкой)
50	10	32,5	58,5	51	14	250.0
63	10	32	69,5	62,5	14	280.0
80	11	35	89,5	80	14	340.0
100	12,5	47	111	100	22	955.0

Исполнение РЗФ (радиальное задний фланец)



NS	A	B	Ø C	Ø D	E	F	S	Ø I	Ø N	Ø U	M	Вес в гр (с коробкой)
63	10	32	69.5	62.5	14	-	7	3.6	86	75	80	235.0
80	11	35	89.5	80	14	-	4	5	110	94	95	320.0
100	12.5	45	111	100	22	14.5	6	6	134	118	128	740.0
125	15	46	129	119	22	14.5	4	6	150	137	-	865.0
150	15	46,5	161	149	22	14.5	6	6	186	168	174,5	1180.0
200	18	49	216,5	201,5	22	14.5	1,5	7	245	230	-	2040.0
250	18	52	263	250	22	14.5	1,5	7	290	276	286,5	2420.0

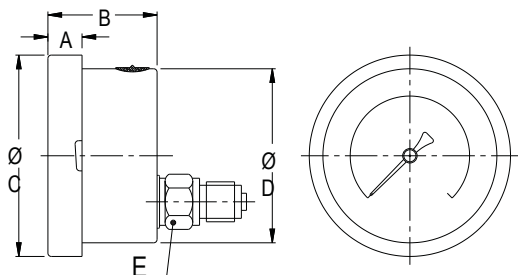
Исполнение ТЭПФ (осевое эксцентричное, передний фланец)



NS	A	B	Ø C	Ø D	E	S	Ø I	Ø N	Ø U	Вес в гр (с коробкой)
63	10	32	69.5	62.5	14	-	-	86	75	233.0
100	12.5	47	111	100	22	1	6	134	118	715.0
125	15	48	129	119	22	4	6	150	137	870.0
150	15	49	161	149	22	5	6	186	168	1120.0
200	18	49	216,5	201,5	22	1,5	7	245	230	2020.0
250	18	52	263	250	22	1,5	7	290	276	2270.0

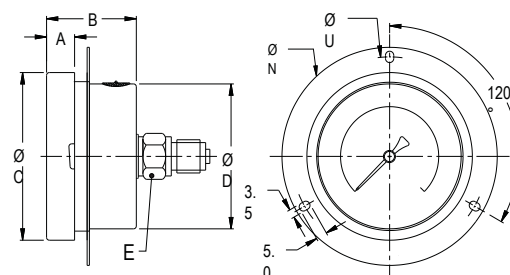
# ДМ мод. 3

Исполнение ТЭ (осевое, эксцентричное)



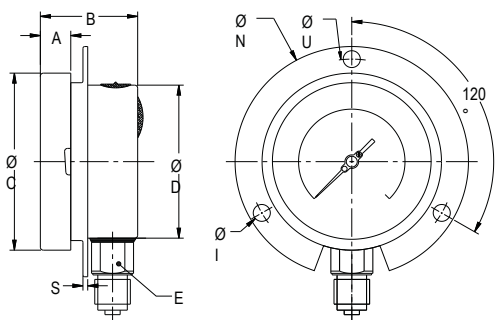
NS	A	B	Ø C	Ø D	E	Вес в гр (с коробкой)
63	10	32	69,5	62,5	14	210.0
100	12,5	47	111	100	22	660.0
125	15	48	129	119	22	770.0
150	15	49	161	149	22	1020.0
200	18	49	216,5	201,5	22	1520.0
250	18	52	263	250	22	1820.0

Исполнение ТПФ (осевое, с передним фланцем)



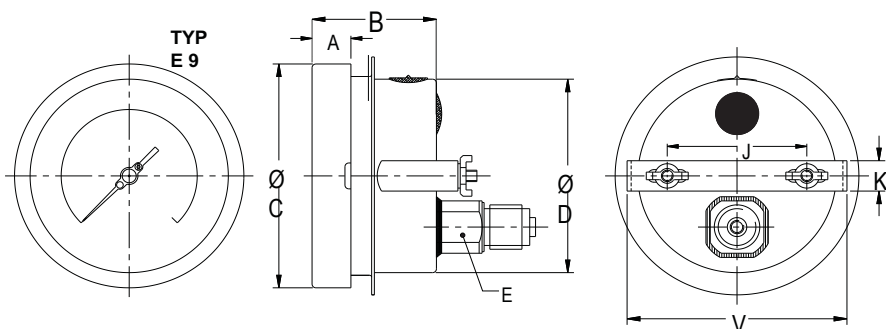
NS	A	B	Ø C	Ø D	E	Ø N	Ø U	Вес в гр (с коробкой)
63	10	32	69.5	62.5	14	86	75	233.0

Исполнение РПФ (радиальное, с передним фланцем)



NS	A	B	Ø C	Ø D	E	S	Ø I	Ø N	Ø U	Вес в гр (с коробкой)
100	12,5	47	111	100	22	1	6	134	118	750.0
125	15	48	129	119	22	4	6	150	137	835.0
150	15	49	161	149	22	5	6	186	168	1120.0

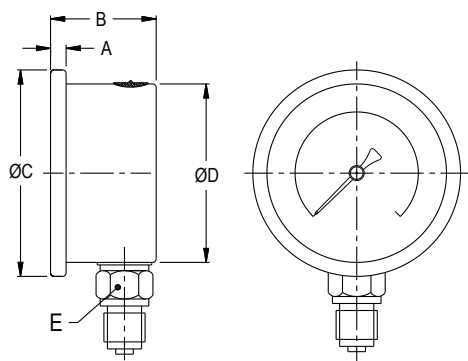
Исполнение ТЭС (осевое, эксцентричное со скобой)



NS	A	B	Ø C	Ø D	E	J	K	V	Вес в гр (с коробкой)
100	12,5	47	111	100	22	72	16	108	760.0
125	15	48	129	119	22	75	16	125	910.0
150	15	49	161	149	22	106.5	16	166	1120.0
200	18	49	210.5	201.5	22	165	16	208	1940.0
250	18	52	263	250	22	180	30	270	2320.0

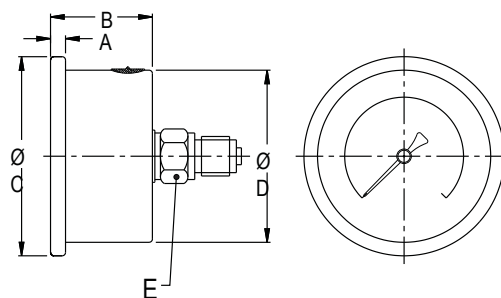
# ДМ мод. 3

Исполнение Р (радиальное)



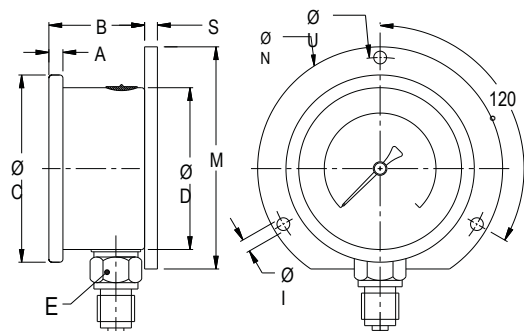
NS	A	B	Ø C	Ø D	E	Вес в гр (с коробкой)
40	5	29	45.5	41	14	110.0
50	5	29	57.5	51.5	14	145.0
63	6.5	30.5	69	62.5	14	160.0

Исполнение Т (осевой)



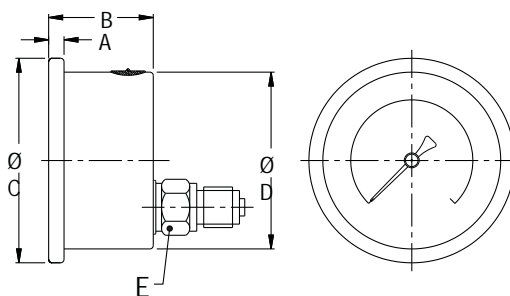
NS	A	B	Ø C	Ø D	E	Вес в гр (с коробкой)
40	5	29	45.5	41	14	120.0
50	4.5	29	57.5	51.5	14	137.0
63	6.5	30.5	69	62.5	14	190.0

Исполнение РЗФ (радиальное задний фланец)



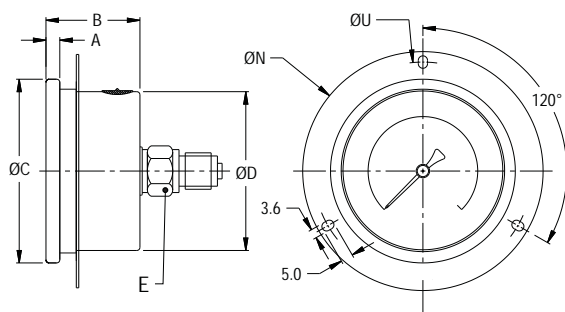
NS	A	B	Ø C	Ø D	E	S	Ø N	Ø U	M	Вес в гр (с коробкой)
63	10	32	69.5	62.5	14	7	86	75	80	235.0

Исполнение ТЭ (осевое, эксцентричное)



NS	A	B	Ø C	Ø D	E	Вес в гр (с коробкой)
63	6.5	30.5	69	62.5	14	180.0

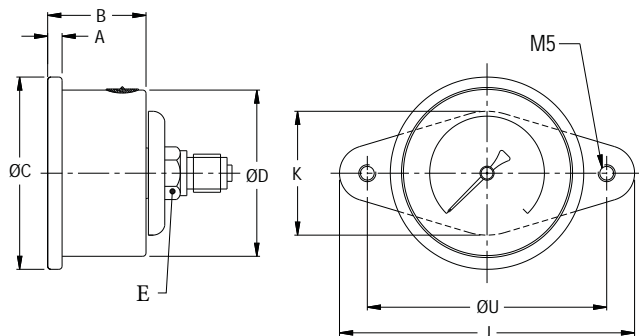
Исполнение ТПФ (осевое, с передним фланцем)



NS	A	B	Ø C	Ø D	E	Ø N	Ø U	Вес в гр (с коробкой)
63	6.5	30.5	69	62.5	14	86	75	240.0

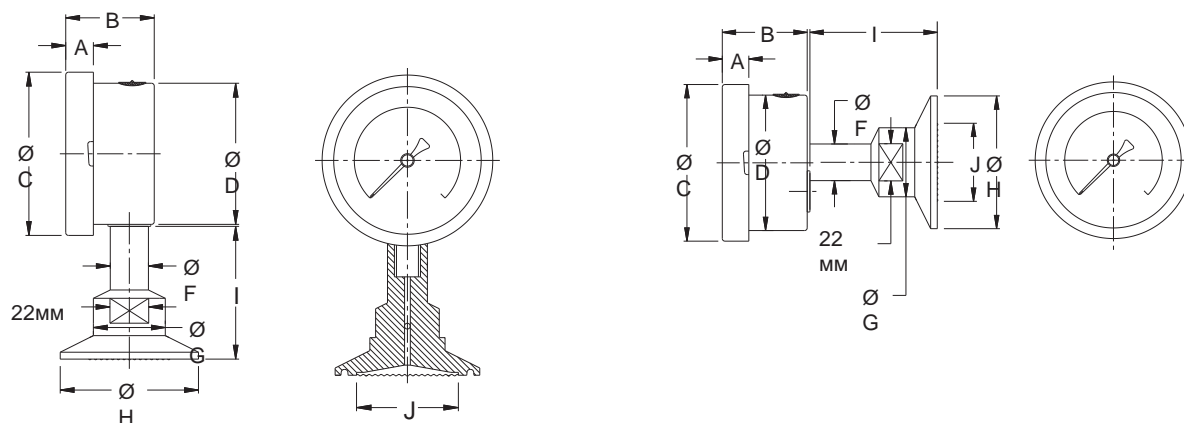
# ДМ мод. 3

Исполнение ТС (осевое, со скобой)



NS	A	B	ØC	ØD	E	J	K	ØU	Вес в гр (с коробкой)
50	5	29	57	51.5	14	91	38	70.5	200.0
63	6.5	30.5	69	62.5	14	91	38	70.5	230.0

## Специальное исполнение: присоединение Triclamp



NS	Размер Triclamp	A	B	ØC	ØD	ØF	ØG	ØH	I	J	Вес в гр (с коробкой)
50	1-1/2"	10	32	58	51.5	14	26	50.5	49	32	320.0
	2"	10	32	58	51.5	14	26	64	49	40	370.0
	2-1/2"	45	32	58	51.5	14	26	77.5	49	52	420.0
63	1-1/2"	10	32	69.5	62.5	14	26	50.5	49	32	370.0
	2"	10	32	69.5	62.5	14	26	64	49	40	420.0
	2-1/2"	10	32	69.5	62.5	14	26	77.5	49	52	470.0

## Основные диапазоны показаний

Таблица №4

Шкала (бар или кгс/см <sup>2</sup> )						
диапазон	диапазон	диапазон	диапазон	диапазон	диапазон	диапазон
-1/0	-1/5	0/0.6	0/4	0/25	0/160	0/1000
-1/0,6	-1/9	0/1	0/6	0/40	0/250	0/1600
-1/1,5	-1/15	0/1.6	0/10	0/50	0/400	0/2100
-1/3	-1/24	0/2.5	0/16	0/100	0/600	0/2500

Двойная шкала (PSI с кгс/см <sup>2</sup> или PSI с bar)					
Диапазон (PSI) Диапазон (кгс/см <sup>2</sup> )		Диапазон (PSI) Диапазон (кгс/см <sup>2</sup> )		Диапазон (PSI) Диапазон (кгс/см <sup>2</sup> )	
0/15	0/1	0/400	0/28	0/4000	0/280
0/30	0/2	0/500	0/35	0/5000	0/350
0/60	0/4	0/600	0/40	0/6000	0/400
0/100	0/7	0/1000	0/70	0/10000	0/700
0/150	0/10	0/1500	0/100	0/15000	0/1000
0/200	0/14	0/2000	0/140	0/20000	0/1400
0/300	0/20	0/3000	0/200	0/23000	0/1600

## Пример оформления заказа.

### ДМ - 3 – 63 Р (0-6) МПа, Кл. 1,5 М12х1,5/опции

Манометр деформационный с трубчатой пружиной (ДМ), модификация 3 (3), диаметр корпуса 63 мм, исполнение радиальное (Р), диапазон показаний 0-6 МПа (0-6 МПа), класс точности 1,5 (Кл. 1,5), присоединение штуцер с наружной резьбой М12х1,5 далее по запросу могут указываться дополнительные опции, через /