



БИМЕТАЛЛИЧЕСКИЙ ТЕРМОМЕТР ТБ ПО

БИМЕТАЛЛИЧЕСКИЙ ТЕРМОМЕТР ТБ ПО

Примечание: Производитель постоянно работает над улучшением дизайна и повышением качества приборов, поэтому оставляет за собой право исправлять и дополнять указанную ниже информацию.

ОБЩИЕ СВЕДЕНИЯ:

Биметаллический термометр ТБ предназначен для измерений температуры жидких и газообразных сред.

ТЕХНИЧЕСКИЕ ХАРАКТЕРИСТИКИ

Материал корпуса:

нержавеющая сталь.

Материал штока:

нержавеющая сталь.

Варианты присоединения:

поворотно-откидное.

Диаметры корпуса:

40; 50; 63; 80; 100; 125; 150 мм.

Длины штока: 35...1000 мм.**Диапазоны температур:**

-70...+600 °С.

Погрешность:

±1,5; ±2,5 %; 1 по EN 13190.

Резьба присоединения:

G½; M20x1.5; ½ NPT; G¼; M12x1,5; ¼ NPT; G¾.

Область применения:

- химическая промышленность
- нефтяная промышленность
- газовая промышленность
- пищевая промышленность
- перерабатывающая промышленность
- водоснабжение
- теплоснабжение
- вентиляция
- кондиционирование

Технические параметры:**Чувствительный элемент:**

биметаллическая спираль.

Температура окружающей среды: -40... + 60°C.

Материал корпуса: нержавеющая сталь.

Стекло:

инструментальное стекло. Другой материал по запросу.

Уплотнение: витон.

Циферблат: алюминий.

Стрелка:

алюминий, фиксированная.

Другие варианты исполнения поставляются по заказу, например корректировка нуля на стрелки.

Диаметры корпуса:

40; 50; 63; 80; 100; 125; 150 мм.

Кольцо:

байонетное; завальцованное.

Степень защиты: IP 65.

Варианты присоединения:

поворотно-откидное.

Материал штока:

нержавеющая сталь.

Длины штока:

35...1000 мм.

Диаметр штока:

6; 6.35; 8; 9.5; 10; 12.

Максимальное давление на штоке, без гильзы:

25 бар.

Резьба присоединения:

G½; M20x1.5; 1/2 NPT; G¼; M12x1,5; ¼ NPT; G¾.

Другие соединения по запросу.

Конструкция присоединения:

жестко на штоке (стандарт), наружная резьба; гладкий шток, без резьбы; вращающаяся на штоке, гайка с наружной резьбой; накидная гайка, внутренняя резьба; подвижное на штоке, наружная резьба.

Защитная гильза:

поставляется отдельно по запросу.
(Смотрите описания - гильзы)

Стандартные диапазоны измерения температуры:

-50...+50; -50...+100; -40...+40; -40...+60; -30...+50;
 -20...+40; -20...+60; 0...+60; 0...+80; 0...+100; 0...+120;
 0...+150; 0...+160; 0...+200; 0...+250; 0...+300; 0...+350;
 0...+400; 0...+500; 0...+600 °С.

Возможно изготовление других диапазонов.

Например: -50...+100 °С.

Дополнительные опции:

заполнение корпуса и штока силиконовым маслом;
 внешняя дополнительная корректировка нуля;
 ударопрочное или безопасное стекло;
 дополнительные отметки на шкале;
 шкала в °F;
 двойная шкала °С/ °F.

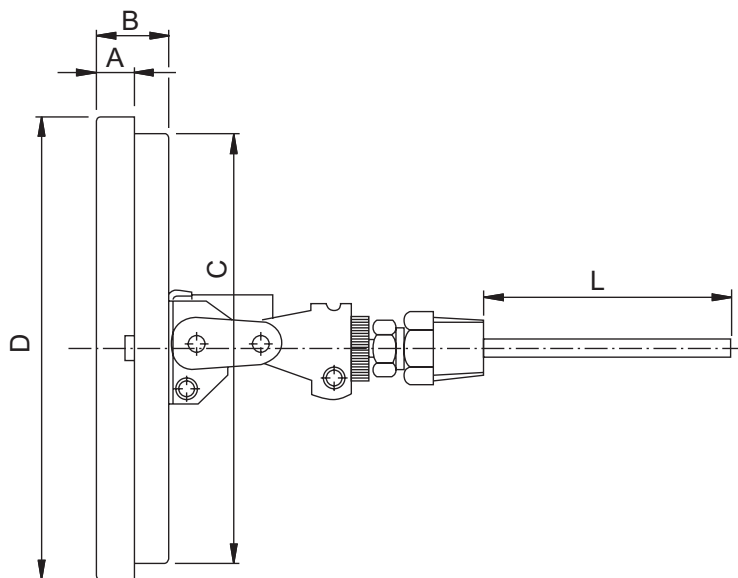
Погрешность:

80; 100; 150 – 1; 1.5 %;

63 – 1.5; 2.5 %.

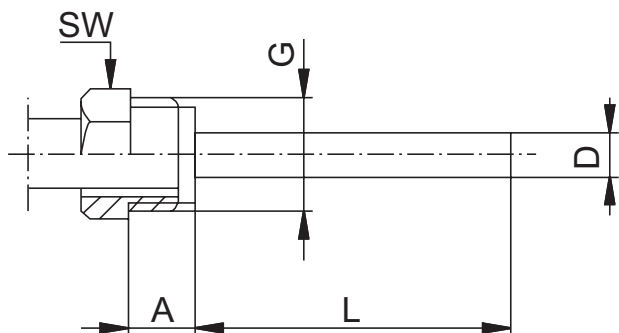
ГАБАРИТНЫЕ И ПРИСОЕДИНИТЕЛЬНЫЕ РАЗМЕРЫ:

Поворотно-откидное присоединение (ПО):



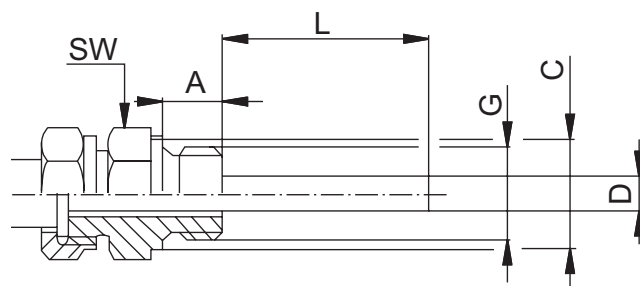
Диаметр корпуса:	A	B	C	D	L	Вес, гр
80	11	17	80	89.5	35...1000	500
100	12.5	19	100	111		750
125	15	23	119	129		900
150	15	23	149	161		1000

Вращающаяся на штоке, гайка с наружной резьбой (ВШ)



G	A	D	SW	L
G $\frac{1}{2}$; M20x1.5; $\frac{1}{2}$ NPT	20	6; 6.35; 8; 9.5; 10; 12	27	35...1000
G $\frac{1}{4}$; M12x1,5; $\frac{1}{4}$ NPT	12	6; 6.35; 8; 9.5; 10; 12	22	

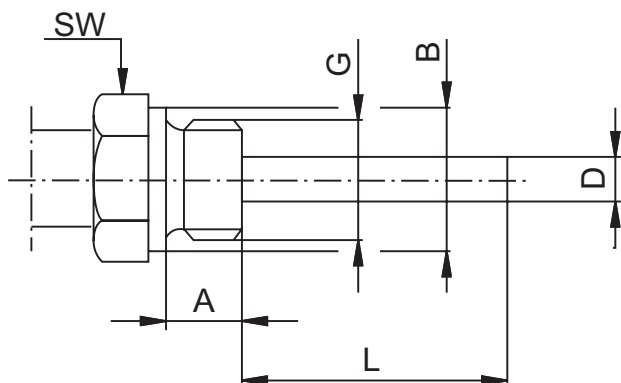
Подвижное на штоке, наружная резьба (ПШ)



G	A	D	SW	L
G $\frac{1}{2}$; M20x1.5	8.5	6; 6.35; 8; 9.5; 10; 12	27	35...1000
G $\frac{3}{4}$	10.5	6; 6.35; 8; 9.5; 10; 12	32	

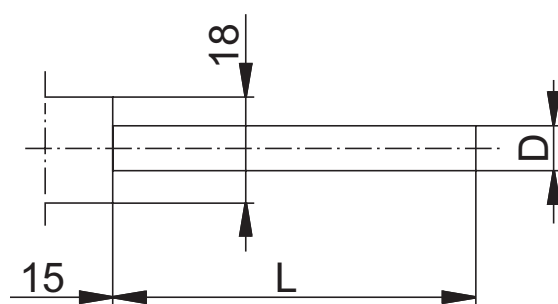
ПРИСОЕДИНЕНИЯ:

Жестко на штоке (стандарт), наружная резьба



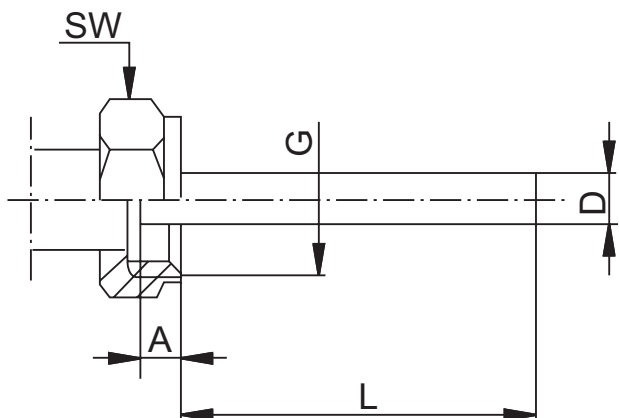
G	A	B	D	SW	L
G $\frac{1}{2}$; M20x1.5; $\frac{1}{2}$ NPT	14	18	6; 6.35; 8; 9.5; 10; 12	27	35...1000
G $\frac{1}{4}$; M12x1,5; $\frac{1}{4}$ NPT	12	26	6; 6.35; 8; 9.5; 10; 12	22	

Гладкий шток, без резьбы (ГШ)



D	L
6; 6.35; 8; 9.5; 10; 12	35...1000
6; 6.35; 8; 9.5; 10; 12	

Накидная гайка, внутренняя резьба (НГ)



G	A	C	D	SW	L
G $\frac{1}{2}$; M20x1.5; $\frac{1}{2}$ NPT	14	26	6; 6.35; 8; 9.5; 10; 12	27	35...1000
G $\frac{3}{4}$	16	32	6; 6.35; 8; 9.5; 10; 12	32	

Пример оформления заказа:

Тип прибора, марка: ТБ.

Диаметр корпуса:

40; 50; 63; 80; 100; 125; 150.

Кольцо:

байонетное – стандарт, в коде заказа не указывается;

завальцованное – ЗК.

Тип присоединения:

поворотно-откидное: ПО.

Длина погружной части:

35...1000 мм.

Диаметр штока:

8 мм – стандарт, в коде заказа не указывается;

6; 6.35; 9.5; 10; 12 мм – заказ.

Диапазоны измерения температуры:

-50...+50; -50...+100; -40...+40; -40...+60;

-30...+50; -20...+40; -20...+60; 0...+60;

0...+80; 0...+100; 0...+120; 0...+150; 0...+160;

0...+200; 0...+250; 0...+300; 0...+350; 0...+400;

0...+500; 0...+600 °С.

Конструкция присоединения:

жестко на штоке, наружная резьба – стандарт, в коде заказа не указывается;

гладкий шток, без резьбы: ГШ;

вращающаяся на штоке гайка, наружная резьба:

ВШ; накидная гайка, внутренняя резьба: НГ;

подвижное на штоке, наружная резьба: ПШ.

Резьба присоединения:

G $\frac{1}{2}$; M20x1.5; $\frac{1}{2}$ NPT; G $\frac{1}{4}$; M12x1,5; $\frac{1}{4}$ NPT; G $\frac{3}{4}$.

Погрешность:

1 по EN 13190; 1.5 %; 2.5 %.

Дополнительные опции

(прописываются в письменной форме):

заполнение корпуса и штока силиконовым маслом;

внешняя дополнительная корректировка нуля;

ударопрочное или безопасное стекло;

дополнительные отметки на шкале;

шкала в °F; двойная шкала °С/ °F.

Примеры:

ТБ 100ПО/150 (-40...+160 °С) G $\frac{1}{2}$ (нар), 1.5