



**ДЕФОРМАЦИОННЫЙ МАНОМЕТР  
ЭЛЕКТРОКОНТАКТНЫЙ ДМЭ**

## ДЕФОРМАЦИОННЫЙ МАНОМЕТР ЭЛЕКТРОКОНТАКТНЫЙ ДМЭ

**Примечание:** Производитель постоянно работает над улучшением дизайна и повышением качества приборов, поэтому оставляет за собой право исправлять и дополнять указанную ниже информацию.

### ОБЩИЕ СВЕДЕНИЯ:

Деформационные манометры, с трубчатой пружиной, электроконтактные, предназначены для измерения давления газообразных и жидких, не сильно вязких и не кристаллизирующихся сред, не агрессивных по отношению к медным сплавам. Обеспечивают управление внешними электрическими цепями от сигнализирующего устройства прямого действия путем включения или выключения контактов в схемах сигнализации, автоматики и блокировки технологических процессов.

Используется в системах водоснабжения, а также в химической, нефтехимической, нефтегазовой, фармацевтической, пищевой промышленности, теплоэнергетики, машиностроения, приборостроения, капитальном строительстве и т.д.

### Отличительные особенности:

Оптимальное сочетание цена/качество. Контактная группа с магнитным поджатием в стандартном исполнении. Класс точности 1.5 %. Пыле-влаго защита корпуса: IP 43.

### Основные технические характеристики:

**Диапазоны показаний приборов:** 0...1 (1,6; 2,5; 4; 6; 10; 16; 25; 40; 60; 100; 160; 250; 400; 600);

-1... 0;

-1... 0,6 (1,5; 3; 5; 9; 15; 24) кгс/см<sup>2</sup> – стандарт (бар, МПа – заказ)

**Диаметр корпуса:** 63 мм

**Класс точности приборов:** 1,5 (2,5 по заказу)

**Степень защиты:** IP43

**Масса приборов:** не более 0,4 кг

**Средний срок службы:** 10 лет

**Материалы деталей:** корпус - сталь, крашенная черного цвета; фланец-сталь; стекло – поликарбонат; трубка Бурдона - медный сплав; держатель - медный сплав; механизм - медный сплав.

**Температура окружающего воздуха:** -40...60 С.

**Температура измеряемой среды:** макс 150 С.

Дополнительная погрешность при изменении температуры окружающей среды от 20±2 °С в диапазоне рабочих температур на каждые 10 °С составляет не более ± 0,6 %.

**Измеряемая среда:** жидкость, пар, газ, в том числе пропан бутан; кислород – заказ.

**Резьба присоединения:** M12x1,5 (нар) – стандарт; G1/4 (нар) – заказ.

**Демпфер для гашения пульсирующего давления:** по умолчанию манометры поставляются без демпфера до 16 кгс/см<sup>2</sup> включительно и с демпфером свыше 25 кгс/см<sup>2</sup> включительно; по заказу демпфер устанавливается прибор с любым диапазоном показаний.

**Параметры контактной группы:** Манометры ДМЭ имеют четыре варианта исполнения контактов:

1. по умолчанию V - левый контакт размыкающий (min), правый замыкающий (max).

(1НЗ+1НО)

2. III - два размыкающих контакта:). (1НЗ+1НЗ)

3. IV - два замыкающих контакта:). (1НО+1НО)

4. VI - левый контакт замыкающий (min), правый размыкающий (max). (1НО+1НЗ)

Приборы выдерживают воздействие вибрации в диапазоне частот от 5 до 35 Гц с амплитудой 0,35 мм.

Манометр изготавливается с **магнитным поджатием** контактов для любого из выше указанных исполнений.

Напряжение внешних коммутируемых цепей: 380 В (включая 24; 27; 36; 40; 110; 220В) - для цепей переменного тока; 220 В (включая 24; 27; 36; 40; 110В) - для цепей постоянного тока.

Разрывная мощность контактов для сигнализирующего устройства: с магнитным поджатием контактов – 30 Вт постоянного тока и 10 В•А переменного тока

Значение коммутируемого тока: для сигнализирующего устройства с магнитным поджатием контактов – от 0,01 до 1 А

Подключение осуществляется клеммными колодками или соединительными коробками

Периодическая поверка приборов в процессе эксплуатации производится в соответствии с **МИ 2124-90**.

Межповерочный интервал: 2 года.

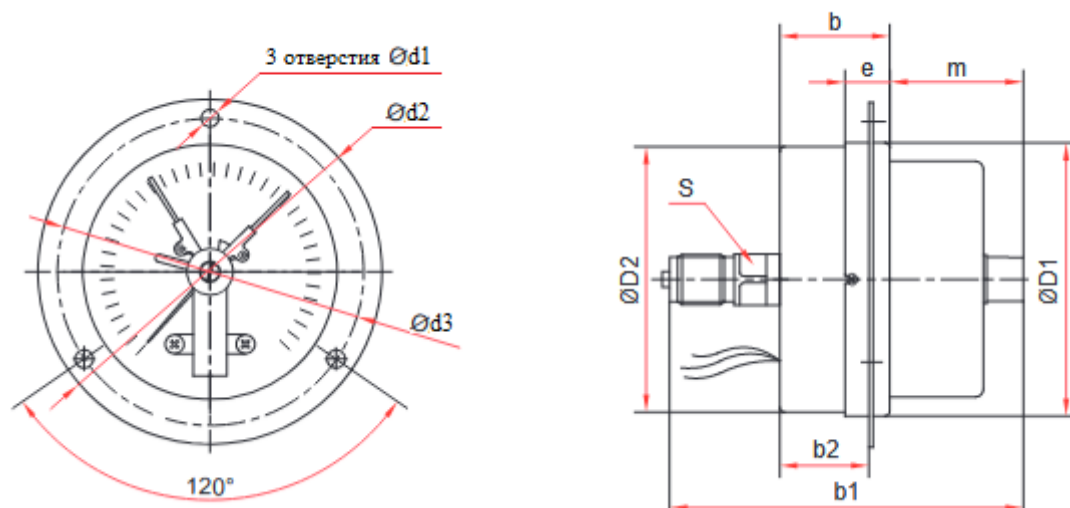
Все приборы поставляются с индивидуальным паспортом и отметкой о госповерке.

### Опции:

Встроенный демпфер (дроссель)

Кислородное исполнение

## ГАБАРИТНЫЕ РАЗМЕРЫ И ЧЕРТЕЖИ:



Размеры указаны в мм.												
Тип	Ø	Ø D1	Ø D2	Ø d1	Ø d2	Ø d3	b	b 1	b 2	e	m	S
ДМЭ 063 ТПФ	63	60	59	5	83	71	30	86	24	17	30	12

## ПРИМЕР ОФОРМЛЕНИЯ ЗАКАЗА:

ДМЭ 063 ТПФ V (0-0,4) Мпа М 12\*1,5 кл 1,5 (опции)

Деформационный манометр электроконтактный тип - ДМЭ,

Номинальный диаметр - 63мм

Исполнение контактов - V

Диапазон измерений - (0-0,4) Мпа

Резьба присоединения - М12\*1,5

Класс точности прибора - кл 1,5