



МЕМБРАННЫЙ РАЗДЕЛИТЕЛЬ СРЕД, DN

МЕМБРАННЫЙ РАЗДЕЛИТЕЛЬ СРЕД, DH

Примечание: Производитель постоянно работает над улучшением дизайна и повышением качества приборов, поэтому оставляет за собой право исправлять и дополнять указанную ниже информацию.

ОБЩИЕ СВЕДЕНИЯ:

Разделители сред DH предназначены для предохранения внутренней полости чувствительных элементов измерительных устройств от попадания в нее сред агрессивных, горячих, вязких кристаллизирующихся или несущих взвешенные твердые частицы сред. Специально предназначены для пищевой, пивоваренной, молочной и фармацевтической промышленности. Соответствуют специальным требованиям гигиены, действующим на этих производствах.

ТЕХНИЧЕСКИЕ ХАРАКТЕРИСТИКИ

Материал корпуса разделителя:

нержавеющая сталь 316 SS.

Материал мембраны:

нержавеющая сталь 316L SS.

Материал соединительной скобы (клэмп):

нержавеющая сталь 304 SS.

Материал ответной части:

нержавеющая сталь 316 SS.

Уплотнение: силиконовая прокладка.

Диапазон измерения давления: -1...0 & 0...40 бар.

Присоединения к процессу: 1", 1.5", 2", 2.5", 3".

Резьба присоединения прибора:

G $\frac{1}{2}$ (вну), M20x1,5 (вну), G $\frac{1}{4}$ (вну), M12x1,5 (вну).

Области применения:

- Молочная промышленность
- Пивоваренная промышленность
- Пищевая промышленность
- Фармацевтическая промышленность
- Очистные сооружения и установки
- Нефтяная промышленность
- Газовая промышленность
- Машиностроение

Отличительные особенности:

- Изготовлен полностью из нержавеющей стали
- Легкая и простая установка
- Мембрана имеет надежную сварную конструкцию
- Разработан для пищевой, молочной, пивоваренной промышленности

Дополнительные технические параметры и коды оформления заказа:

Модель мембранного разделителя: DH.

Модификация разделителя: S16: -1...0 & 0...40 бар.

Номинальный размер разделителя:

стандарт – 1.5"; заказ – 1", 2", 2.5", 3".

Резьба присоединения прибора:

стандарт – G $\frac{1}{2}$ (вну), G $\frac{1}{4}$ (вну);

заказ – M20x1,5 (вну), M12x1,5 (вну).

Материал корпуса разделителя:

стандарт – CL – нержавеющая сталь 316 SS;

заказ – CM – нержавеющая сталь 316L SS;

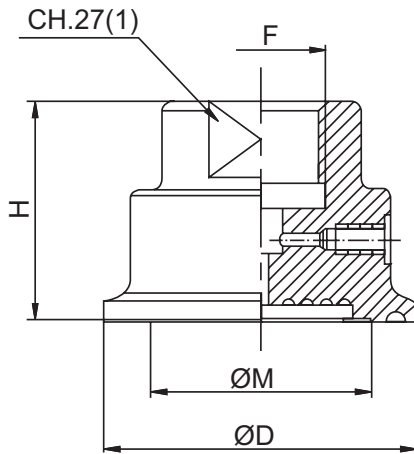
Материал мембраны:

стандарт – UJ – нержавеющая сталь 316L SS.

Внимание! Если Вам необходима ответная части с прокладкой и (или) соединительная скоба просим указать это через плюс в письменной форме сразу после кода заказа мембранного разделителя.

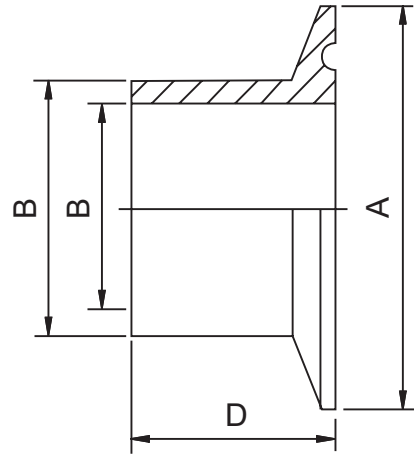
ГАБАРИТНЫЕ И ПРИСОЕДИНИТЕЛЬНЫЕ РАЗМЕРЫ:

Мембранный разделитель DH



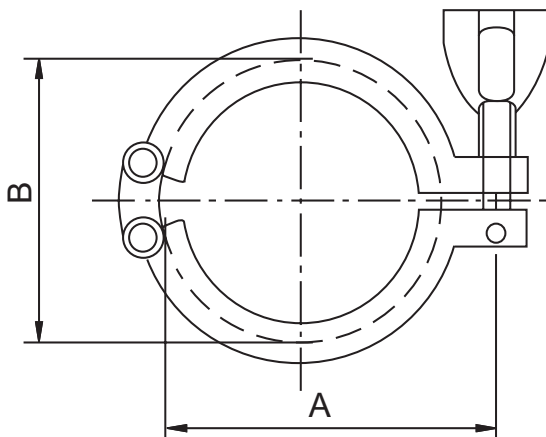
Размер мембраны	H	D	M	F
1"	42	50.5	19	G 1/2 (вну)
1.5"	35	50.5	30	G 1/2 (вну)
2"	35	64	36	G 1/2 (вну)
2.5"	35	77.5	47	G 1/2 (вну)
3"	35	91	72	G 1/2 (вну)

Ответная часть



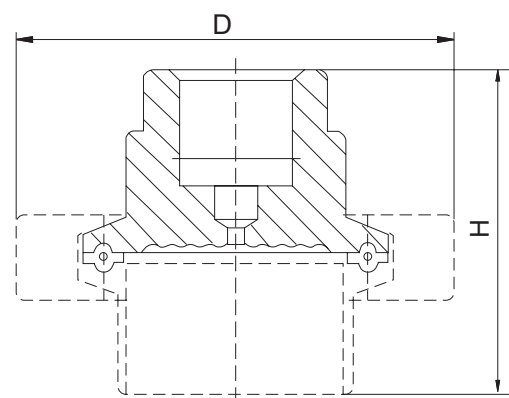
Размер мембраны	A	B	C	D
1"	50.5	25.4	22.1	28.6
1.5"	50.5	38.1	34.8	28.6
2"	64	50.8	47.5	28.6
2.5"	77.5	63.5	60.2	28.6
3"	91	76.2	72.9	28.6

Соединительная скоба (клемп)



Размер мембраны	A	B
1"	71.4	58.7
1.5"	71.4	58.7
2"	86.7	74
2.5"	98.7	86.2
3"	112.3	96.6

Вид в сборе (мембранный разделитель + ответная часть с прокладкой + скоба)



Размер мембраны	D	H
1"	71.4	70.6
1.5"	71.4	63.6
2"	86.7	63.6
2.5"	98.7	63.6
3"	112.3	63.6