



**МАНОМЕТР С ТРУБЧАТОЙ ПРУЖИНОЙ
ДЛЯ СВЕРХ ЧИСТЫХ СРЕД (СЧС)
Тип ДМ (Модификация 3)**

МАНОМЕТР С ТРУБЧАТОЙ ПРУЖИНОЙ ДЛЯ СВЕРХ ЧИСТЫХ СРЕД (СЧС) Тип ДМ (Модификация 3)

Примечание: Производитель постоянно работает над улучшением дизайна и повышением качества приборов, поэтому оставляет за собой право исправлять и дополнять указанную ниже информацию.

ОБЩИЕ СВЕДЕНИЯ:

Применяется для жидких и газообразных сред, в полупроводниковой промышленности, газораспределительных системах в процессах с повышенными требованиями к чистоте.

ТЕХНИЧЕСКИЕ ХАРАКТЕРИСТИКИ:

Номинальный диаметр корпуса:

40, 50 мм

Класс точности:

1.5%-50 мм

2.5%-40 мм

Дополнительная погрешность погрешность при изменениях температуры окружающей среды от 20 ±2°C в диапазоне рабочих температур на каждые 10°C составляет не более ±0,4%

Диапазоны измерений:

-1...0 (0,6, 1, ... , 24), 0 ... (1, ... , 350) бар, кгс/см² x 0,1 МПа или другие эквивалентные единицы измерения давления.

Допустимые температуры:

Окружающая среда: -40 ... +60°C

Измеряемая температура: максимум +100°C

Рекомендуемые диапазоны измерения давления:

Измеряемое давление от 25 до 75% от конечного значения шкалы.

Присоединение:

Нержавеющая сталь, штуцер снизу, сзади

Измерительный элемент:

Трубчатая пружина Бурдона, 316L нержавеющая сталь

Передаточный механизм:

Нержавеющая сталь

Резьбы присоединения:

G1/4, 1/4NPT, 9/16-18UNF(внешн), 9/16-18UNF(внутр).

Шкала:

Алюминий белого цвета, с ограничительным штифтом, цифры черного цвета

Стрелка:

Алюминий черного цвета

Корпус:

Электрополированный, нержавеющая сталь, IP54

Стекло:

Поликарбонат

Опции:

Очистка под кислород

Двойные шкалы: кгс/см²/psi, кПа/psi, psi/бар, и другие

Дизайн шкалы по запросу заказчика (цветные двойные шкалы)

Испытание проливкой гелием

Специальные уплотнения

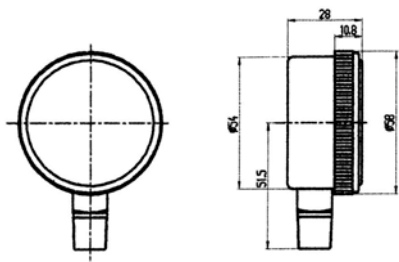
Свидетельство о поверке

Основные диапазоны показаний, бар x 0,1 МПа:

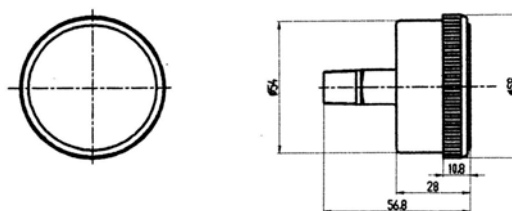
-1 ... 0,6	-1 ... 1	-1 ... 1,5	-1 ... 3	-1 ... 5	-1 ... 9	-1 ... 15	-1 ... 24
0 ... 1	0 ... 1,6	0 ... 2,5	0 ... 4	0 ... 6	0 ... 10	0 ... 16	0 ... 25
0 ... 40	0 ... 60	0 ... 100	0 ... 160	0 .. 250	0 ... 350		

Габаритные размеры:

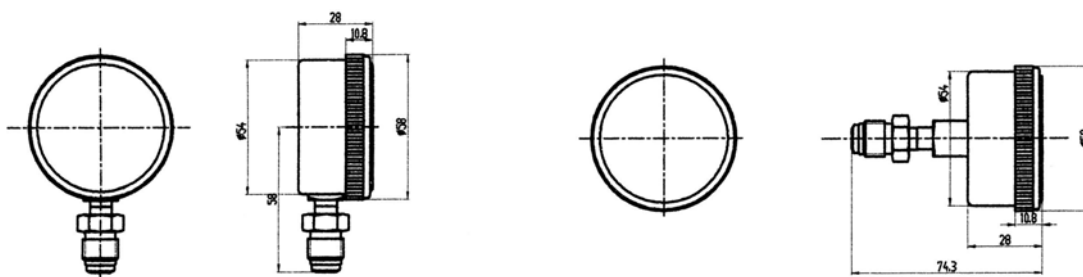
Исполнение Р (радиальное)



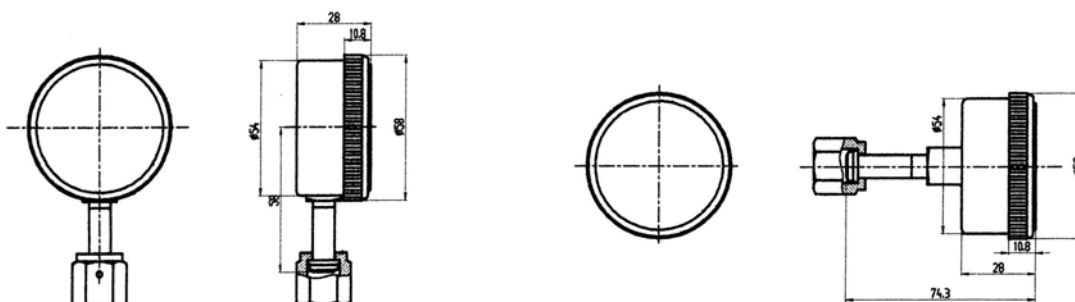
Исполнение Т (осевое)



Присоединение G1/4, 1/4NPT, 9/16-18UNF



Присоединение 9/16-18UNF (внешн)



Присоединение 9/16-18UNF (внутр)

Пример оформления заказа.

Пример 1

ДМ-3-50 Р (0 ... 6) МПа, кл. т. 1,5, G1/4, счс.

Манометр деформационный с трубчатой пружиной (ДМ), модификация 3 (3), диаметр корпуса 50 мм (50), исполнение радиальное (Р), диапазон показаний 0 ... 6 МПа (0 ... 6 МПа), класс точности 1,5 (кл. т. 1,5), присоединение штуцер с наружной резьбой G1/4 (G1/4), для сверх чистых сред (счс), далее по запросу могут указываться дополнительные требования.