



МЕМБРАННЫЙ РАЗДЕЛИТЕЛЬ СРЕД, DJ

МЕМБРАННЫЙ РАЗДЕЛИТЕЛЬ СРЕД, DI

Примечание: Производитель постоянно работает над улучшением дизайна и повышением качества приборов, поэтому оставляет за собой право исправлять и дополнять указанную ниже информацию.

ОБЩИЕ СВЕДЕНИЯ:

Разделители сред DJ предназначены для предохранения внутренней полости чувствительных элементов измерительных устройств от попадания в нее агрессивных, горячих, вязких кристаллизирующихся сред или несущих взвешенные твердые частицы сред.

ТЕХНИЧЕСКИЕ ХАРАКТЕРИСТИКИ

Материал фланца:

нержавеющая сталь 316 SS.

Материал мембраны:

нержавеющая сталь 316L SS.

Уплотнение:

витон.

Диапазон измерения давления:

-1...0 & 0...250 бар.

Присоединения к процессу:

DN 25, 40, 50, 80, 100,
125 /DIN/BS/ANSI/JIS.

Присоединения прибора:

G $\frac{1}{2}$ (вну), M20x1,5 (вну), G $\frac{1}{4}$ (вну), M12x1,5 (вну), G $\frac{3}{8}$ (вну).

Области применения:

- Химическая промышленность.
- Нефтяная промышленность
- Газовая промышленность

Отличительные особенности:

- Изготовлен полностью из нержавеющей стали
- Мембрана имеет надежную сварную конструкцию
- Возможно изготовление всех стандартных размеров и номинальных диаметров
- Большой выбор материалов фланца и мембраны

Дополнительные технические параметры и коды оформления заказа:

Модель мембранного разделителя: DJ.

Наличие капилляра из нерж. стали:

с капилляром – WI,

без капилляра – CI.

Длина капиллярной линии:

0.5(1...15) метров.

Резьба присоединения прибора:

стандарт – G $\frac{1}{2}$ (вну), M20x1,5 (вну),

заказ – G $\frac{1}{4}$ (вну), M12x1,5 (вну), G $\frac{3}{8}$ (вну).

Материал мембраны:

стандарт – UJ - нержавеющая сталь 316L SS;

заказ – UM – монель; UL – хастеллой «С»;

UP – серебро (давление от 21 бар);

UR – титан; UQ – тантал.

Материал фланца:

стандарт – TM – нержавеющая сталь 316 SS;

заказ – ТК – нержавеющая сталь 304 SS;

TL – нержавеющая сталь 316L SS;

UH – титан; TX – монель; TT – хастеллой «С»;

UD – тантал; TN – углеродистая сталь.

Дополнительное уплотнение внутренней полости разделителя:

заказ – VZ – покрытие мембраны фторопластом для температуры измеряемой среды 315 °С.

Присоединения к процессу:

ГОСТ 12815-80

DIN (2501, 2527, 2633, 2635, 2642);

JIS – В 2210;

BS –10;

ANSI В 16.5;

GB/T 9123.1-2000;

Номинальный диаметр присоединения к процессу:

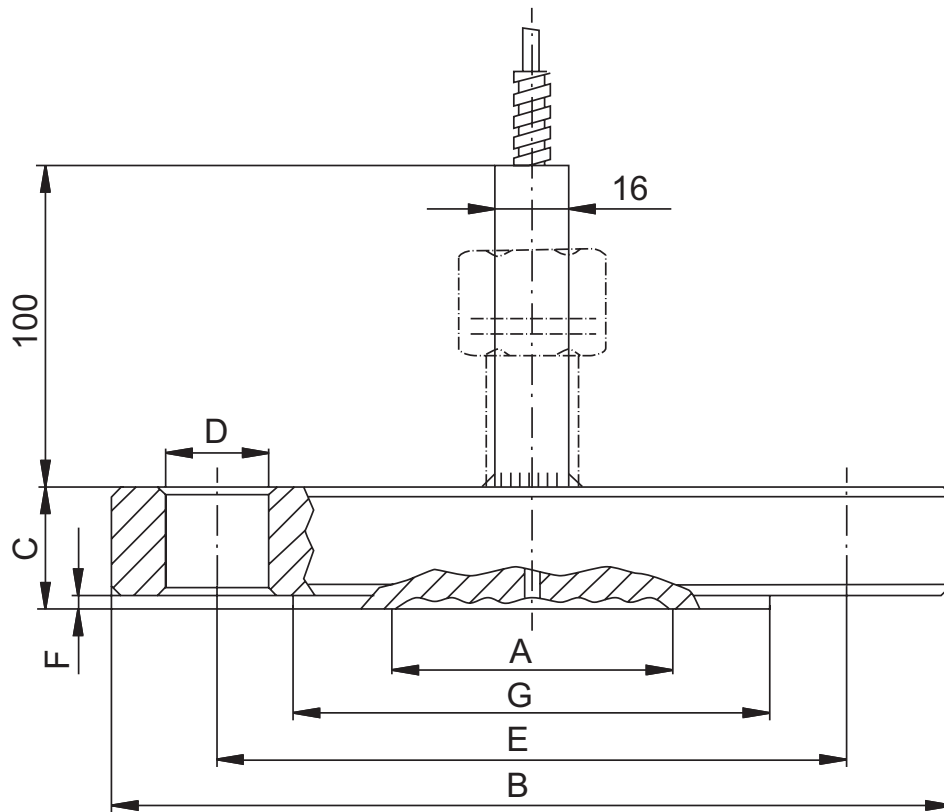
DN 25, 40, 50, 80, 100, 125.

Номинальное давление (PN):

10/16; 10/40; 25/40; 63 63/100; 100; 160; 250 бар.

ГАБАРИТНЫЕ И ПРИСОЕДИНИТЕЛЬНЫЕ РАЗМЕРЫ:

Мембранный разделитель DF



DN (мм)	PN (бар)	Размеры в мм								Вес в гр
		A	B	C	D	E	F	G	N	
25	10/40	32	115	18	14	85	2	68	4	1500
	63/100	25	140	24	18	100	2	68	4	2500
40	10/40	45	150	18	18	110	2	88	4	2100
	63/100	45	170	26	22	125	2	88	4	4000
	160	45	170	28	22	125	2	88	4	4300
	250	45	185	34	26	135	2	88	4	6300
50	10/40	59	165	20	18	125	2	102	4	3300
	63	59	180	26	22	135	2	102	4	5100
	100	59	195	28	26	145	2	102	4	6500
	160	59	195	30	26	145	2	102	4	7000
	250	59	200	38	26	150	2	102	8	9300
80	10/16	89	200	20	18	160	2	138	8	4900
	25/40	89	200	24	18	160	2	138	8	5800
	63	89	215	28	22	170	2	138	8	7900
	100	89	230	32	26	180	2	138	8	10400
	160	89	230	36	26	180	2	138	8	11700
	250	89	255	46	30	200	2	138	8	18400
100	10/16	89	220	20	18	180	2	158	8	5900
	25/40	89	235	24	22	190	2	162	8	8100
	63	89	250	30	26	200	2	162	8	11500
	100	89	265	36	30	210	2	162	8	15500
	160	89	265	40	30	210	2	162	8	17300
	250	89	300	54	33	235	2	162	8	29900
125	10/16	124	250	22	18	210	2	188	8	8400
	25/40	124	270	26	26	220	2	188	8	11600
	63	124	295	34	30	240	2	188	8	14700
	100	124	315	40	33	250	2	188	8	24400
	160	124	315	44	33	250	2	188	8	26900
	250	124	340	60	33	275	2	188	12	42700

N – количество отверстий

Пример оформления заказа на примере стандартной модели:

DJ – WI – 3 mtr – G½ (нар) – UJ – TM – DIN 2501, form D – DN80 – PN 10/16