



МЕМБРАННЫЙ РАЗДЕЛИТЕЛЬ СРЕД, DG

МЕМБРАННЫЙ РАЗДЕЛИТЕЛЬ СРЕД, DG

Примечание: Производитель постоянно работает над улучшением дизайна и повышением качества приборов, поэтому оставляет за собой право исправлять и дополнять указанную ниже информацию.

ОБЩИЕ СВЕДЕНИЯ:

Разделители сред DG предназначены для предохранения внутренней полости чувствительных элементов измерительных устройств от попадания в нее сред агрессивных, горячих, кристаллизирующихся, несущих взвешенные твердые частицы.

ТЕХНИЧЕСКИЕ ХАРАКТЕРИСТИКИ

Материал корпуса разделителя:

нержавеющая сталь 316 SS.

Материал мембраны:

нержавеющая сталь 316L SS.

Диапазон измерения давления:

S11: -1...0 & 0...25 бар;

S12: 16...60 бар;

S13: 100...400 бар;

S14: 250...600 бар.

Температура измеряемой среды:

зависит от типа заполняемой жидкости.

Резьба присоединения к процессу:

G $\frac{1}{2}$ (нар), M20x1,5 (нар), G $\frac{1}{4}$ (нар), M12x1,5 (нар),

G $\frac{3}{8}$ (нар).

Резьба присоединения прибора:

G $\frac{1}{2}$ (вну), M20x1,5 (вну), G $\frac{1}{4}$ (вну), M12x1,5 (вну),

G $\frac{3}{8}$ (вну).

Области применения:

- Очистные сооружения
- Перерабатывающая промышленность.
- Нефтяная промышленность
- Газовая промышленность
- Пищевая промышленность
- Машиностроение

Отличительные особенности:

- Низкая стоимость
- Маленькие габаритные размеры
- Изготовлен полностью из нержавеющей стали
- Мембрана имеет надежную сварную конструкцию
- Рекомендован для высоких давлений

Технические параметры:

Модель мембранного разделителя: DG.

Модификация разделителя:

S11: -1...0 & 0...25 бар;

S12: 16...60 бар;

S13: 100...400 бар;

S14: 250...600 бар.

Резьба присоединения прибора:

стандарт - G $\frac{1}{4}$ (вну); G $\frac{1}{2}$ (вну),

заказ - M20x1,5 (вну), M12x1,5 (вну), G $\frac{3}{8}$ (вну).

Материал корпуса разделителя:

стандарт - CL - нержавеющая сталь 316 SS

заказ - CM - нержавеющая сталь 316L SS;

Материал мембраны:

стандарт - UJ - нержавеющая сталь 316L SS;

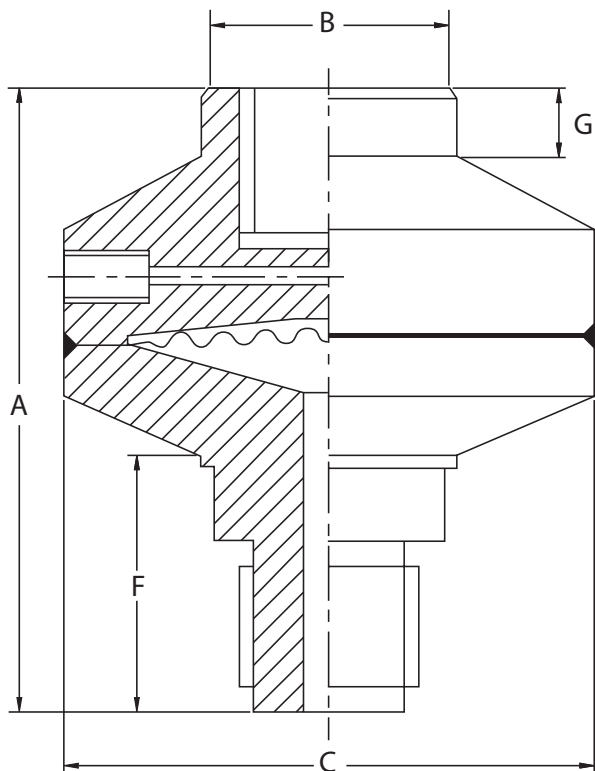
Резьба присоединения к процессу:

стандарт- G $\frac{1}{4}$ (нар), G $\frac{1}{2}$ (нар),

заказ - M20x1,5 (нар), M12x1,5 (нар), G $\frac{3}{8}$ (нар).

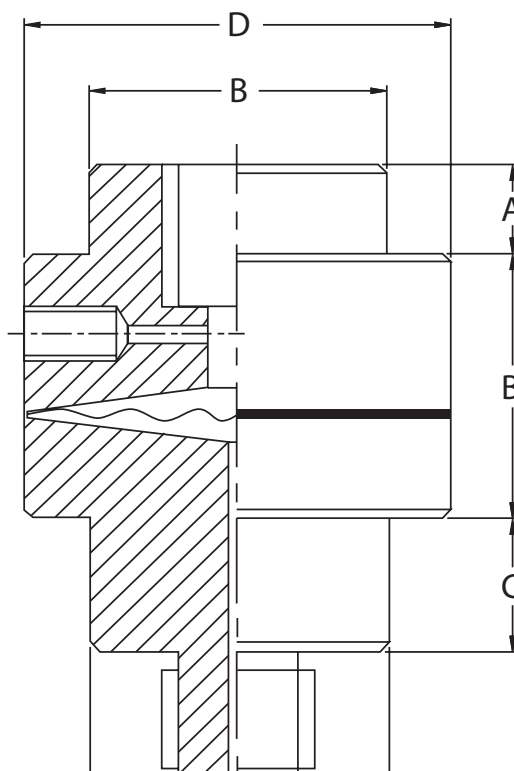
ГАБАРИТНЫЕ И ПРИСОЕДИНИТЕЛЬНЫЕ РАЗМЕРЫ:

S11,S12



Модификация	A	B	C	F	G	Вес, гр
S11	73	30	62	30	8	700
S12	68.5	30	53	35	8	600

S13,S14



Модификация	A	B	C	D	Вес, гр
S13	10	22	15	46.5	400
S14	10	30	10	34	350

Пример оформления заказа на примере стандартной модели:

DG-S12-G½ (вну)-CL-UJ-G½ (нар)