



РЕЛЕ ДАВЛЕНИЯ РДД-2-Х

РЕЛЕ ДАВЛЕНИЯ РДД-2-Х

Примечание: Производитель постоянно работает над улучшением дизайна и повышением качества приборов, поэтому оставляет за собой право исправлять и дополнять указанную ниже информацию.

ОБЩИЕ СВЕДЕНИЯ:

Реле давления РДД-2-Х предназначено для контроля и регулирования перепада давления жидких или газообразных сред не агрессивных к сплавам имеющих контакт с измеряемой средой. Исполнение прибора позволяет использовать его напрямую при управлении насосами или другими исполнительными механизмами без дополнительных устройств. Широкое применение данная модель получила в системах кондиционирования, холодильных установках, бойлерных, котельных, тепловых пунктах, системах пожаротушения и компрессорных.

ТЕХНИЧЕСКИЕ ХАРАКТЕРИСТИКИ

Отличительные особенности:

- Компактный дизайн.
- Экономическое исполнение.
- Высокая надёжность.
- Возможно использование с различными марками хладагентов. Пример: R12, R22, R134 и т.п.
- Специальное исполнение для аммиака.
- Повышенная степень защиты IP 54 под заказ.

Области применения:

- Теплоснабжение
- Водоснабжение
- Вентиляция
- Кондиционирование

Технические параметры:

Диапазон измерения перепада давления, значение дифференциала и максимальное давление:

Модель:	Диапазон (бар):	Дифференциал (бар):	Макс. давление (бар):
1R	0,2...1,5	0,3	16,5
2R	0,2...2,5	0,3	16,5
4R	0,2...4	0,5	33
6R	0,5...6	0,5	33

Погрешность на воспроизводимость: ± 2%.

Контакты:

однополюсный перекидной контакт SPDT.

Электрические характеристики:

10A 250 VAC / 10 A 24 VDC.

Температура измеряемой среды: топккёыммп °С.

Температура окружающей среды: тЯпкккыВп °С.

Корпус:

пластик (синий цвет), оцинкованная сталь.

Степень защиты корпуса:

IP 42- стандарт, IP54 – DIN исполнение.

Материал сильфона и резьбы:

медный сплав (стандарт), нержавеющая сталь (заказ).

Резьба присоединения к процессу:

G ¼ (нар). Возможны другие резьбовые соединения.

Возможный способ присоединения:

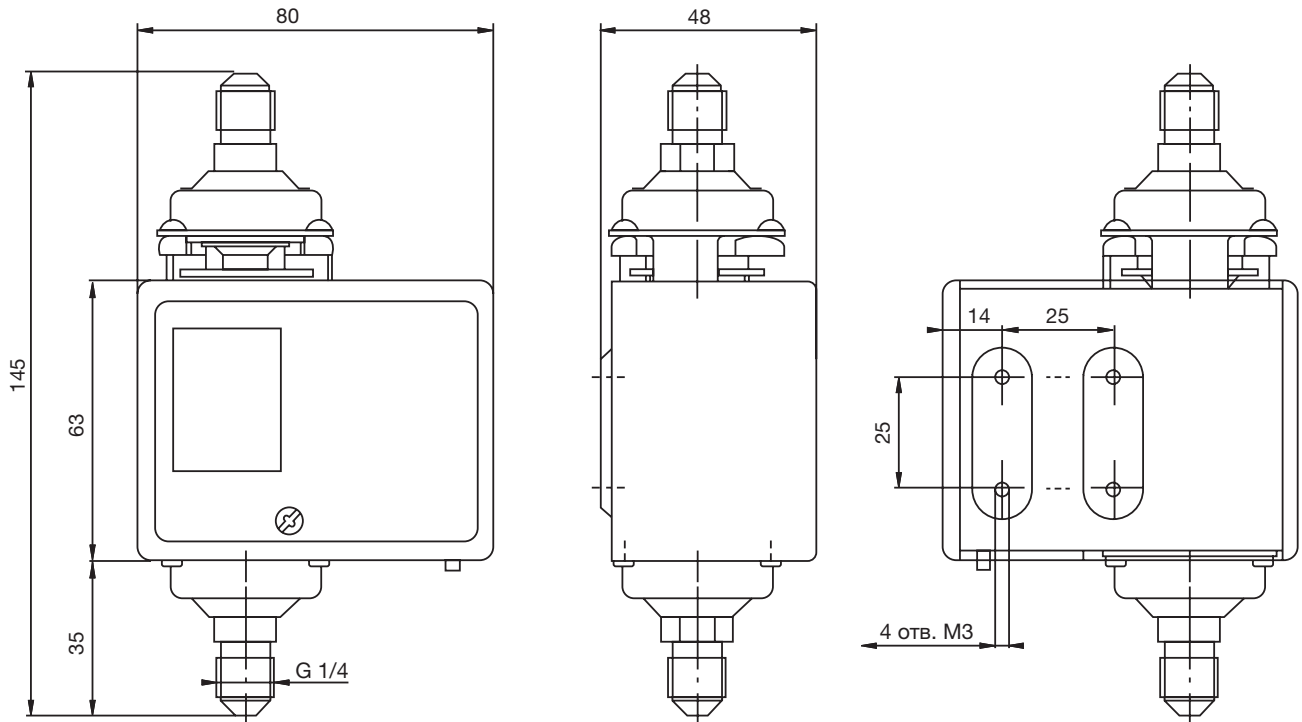
с помощью накидной гайки (в комплекте) и капиллярной линии диаметром до 8 мм.

Монтаж:

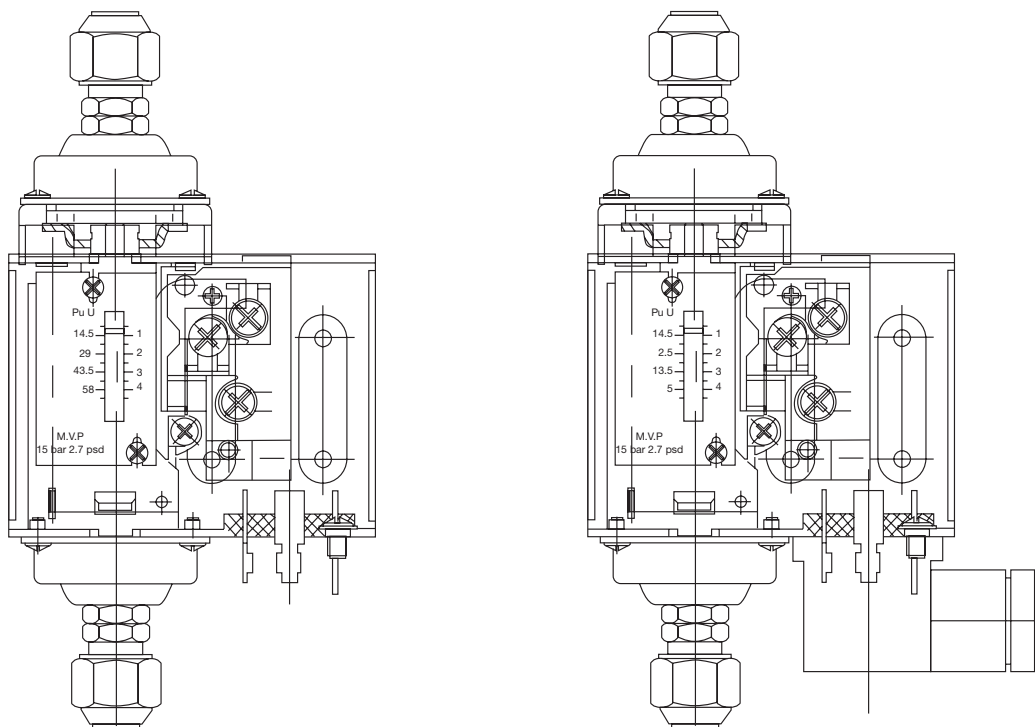
снизу/панельный.

ГАБАРИТНЫЕ И ПРИСОЕДИНИТЕЛЬНЫЕ РАЗМЕРЫ:

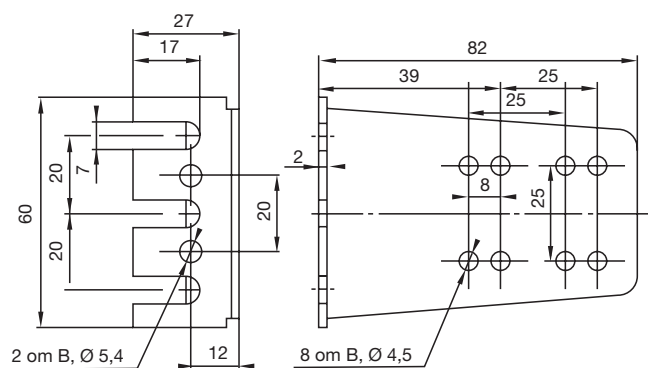
Стандартное исполнение:



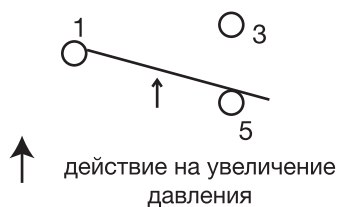
DIN исполнение:



Монтажная скоба:



Электрическая схема подключения:



Микропереключатель SPDT:

Клеммы 1-3: контакты замыкаются при повышении давления

Клеммы 1-5: контакты размыкаются при повышении давления

Пример оформления заказа.

Тип прибора, марка:

РДД-2-Х.

Модель:

1R; 2R; 4R; 6R.

Диапазон измерения:

0,2...1,5; 0,2...2,5; 0,2...4; 0,5...6 бар.

Электрическое присоединение:

стандартное исполнение – в коде заказа не указывается, DIN электрический разъем – DIN.

Резьба присоединение:

G1/4 (нар) – в коде заказа не указывается. Возможны другие резьбовые соединения.

Материал сильфона, резьбы:

медный сплав – в коде заказа не указывается,

нержавеющая сталь – НС.

Примеры:

РДД-2-Х 6R (0,5...6 Бар)

РДД-2-Х 1R (0,2...1,5 Бар) - DIN

РД-2-Х 4R (0,2...4 Бар)

РД-2-Х 2R (0,2...2.5 Бар) - НС