

**РЕЛЕ ДАВЛЕНИЯ Тип РД-4 Exd  
взрывозащищенное.**

## РЕЛЕ ДАВЛЕНИЯ Тип РД-4 Exd взрывозащищенное.

**Примечание:** Производитель постоянно работает над улучшением дизайна и повышением качества приборов, поэтому оставляет за собой право исправлять и дополнять указанную ниже информацию.

### ОБЩИЕ СВЕДЕНИЯ:

Взрывозащищенное реле давления имеет высокую точностью и надежность, а также отличается стабильностью (повторяемостью). Части, контактирующие с рабочей средой, выполнены из нержавеющей стали. Имеется возможность установки точки срабатывания.

Применяется в пищевой, фармацевтической и нефтехимической промышленности, в криогенной технике, химической и нефтехимической индустрии, в шахтах, металлургических и нефтеперерабатывающих заводах.

Реле давления РД-4 Exd могут быть использованы с разделителями сред: РМ5319, РМ5320, DA, DB, DE, DH, DJ и др.

### ТЕХНИЧЕСКИЕ ХАРАКТЕРИСТИКИ (стандартное исполнение):

**Чувствительный элемент:**

Поршень, нерж. сталь.

**Материал корпуса:**

Литой алюминий.

**Воспроизводимость:**

1,5%.

**Дифференциал:**

Фиксированный.

**Присоединение:**

Радиальное, панельное.

**Присоединение к процессу:**

Резьба 1/4NPT(вну).

**Перегрузка:**

до 700бар.

**Настройка точки срабатывания:**

от 20% до 80% от полной шкалы для лучшего результата.

**Сопротивление напряжению:**

от 0,5KV до 0,6KV между открытыми контактами; 2KV между контактами и корпусом.

**Сопротивление изоляции:**

>100 М Ом при 500V.

**Кабельный ввод:**

1/2NPT(вну).

**Микропереключатель:**

1SPDT.

**Характеристика микропереключателя:**

15A, 125/250/480 VAC

2A 30VDC; 1A 48 VDC;

0,5A 125VDC;

**Защита:**

IP65

Взрывозащита 1Exd IICt6 Gb

**Максимальная температура рабочей среды:**

120°C.

**Максимальная температура окружающей среды:**

от -50°C до +80°C.

**Опции:**

Очистка под кислород.

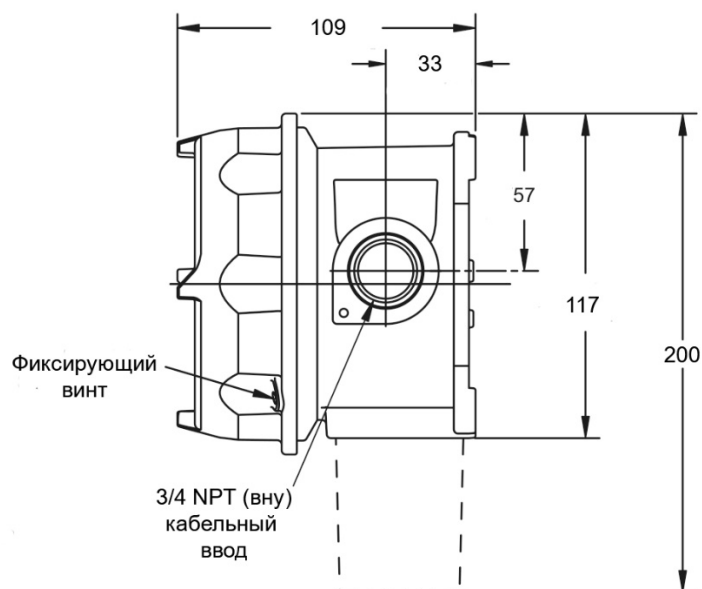
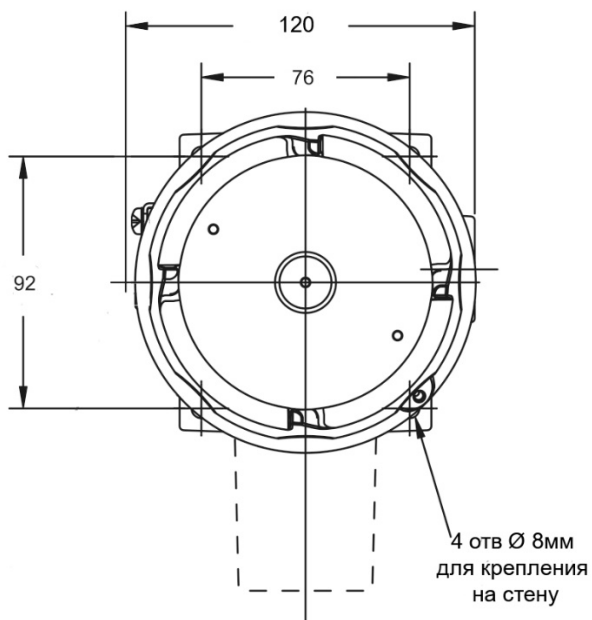
Табличка с номером по проекту.

Множество подстраиваемых диапазонов.

Различные характеристики микропереключателей.

Исполнение для коррозионных сред.

## ГАБАРИТНЫЕ И ПРИСОЕДИНИТЕЛЬНЫЕ РАЗМЕРЫ:



## Пример оформления заказа.

РД-4 Exd – P100 - C6 - F - 1S - GPL - I - 2NF - NPS/опции.

XXX - Основные диапазоны показаний.

Бар			
Код	Диапазон	Код	Диапазон
PC60	5/60	P400	40/400
P100	10/100	P600	60/600
P160	10/160		
P250	10/250		

**Примечание:** другие диапазоны по запросу.

XX - Поверхности, контактирующие с измеряемой средой:

C6 - AISI 316 SS - стандарт;

SL - AISI 316L SS.

X - Дифференциал:

F - Фиксированный (стандарт);

A - Регулируемый (только для 1SPDT)

Примечание: Фиксированный:

1SPDT = от 3 до 5% от полной шкалы 2SPDT = от 4,5 до 7,5% от полной шкалы 1DPDT = от 4,5 до 7,5% от полной шкалы

XX - Тип микропереключателя: 1S -1SPDT;

2S - 2SPDT;

1D - 1DPDT.

### XXX - Микропереключатели:

GPL - 1 SPDT, Low Deadband, 15 A 250 VAC, 0.2 A 220 VDC; GPH - 1 SPDT, High Deadband 15 A 250 VAC, 5A 24VDC;  
GPG - 1 SPDT, Gold plated, 1 A 125 VAC, 0.5 A 28 VAC;

GPA - 1 SPDT, Adj. differential micro switch, 15 A 250 VAC;

HSS - 1 SPDT, Hermetically sealed silver plated, 4A 230VAC, 2A 24VDC

DPD - 1SPDT, DPDT micro switch, 10A 125 VAC, 0,2A 250VAC.

Примечание: другие по запросу.

X - Калибровка:

I - при возрастании давления;

D - при убывании давления (не возможно при регулируемом дифференциале);

XXX - Присоединение к процессу: 2NF - 1/4NPT (вну) - стандарт;

4GM - G1/2 (вне);

4GF - G1/2 (вну);

B00 - Фланцевое присоединение по запросу. Примечание: другие по запросу.

XXX - Кабельный ввод: 2NP - 1/2NPT (вну);

NPS - 1/2NPT DCCG SS;

NPB - 1/2NPT DCCG латунь.

Примечание: другие по запросу.