



Кран трехходовой КТ

Краны трехходовые

ОБЩИЕ СВЕДЕНИЯ:

Примечание: Производитель постоянно работает над улучшением дизайна и повышением качества приборов, поэтому оставляет за собой право исправлять и дополнять указанную ниже информацию.

Трехходовой кран для манометра позволяет в зависимости от положения рукоятки провести сброс давления (положение сброса давления), создать давление (рабочее положение) или осуществить сброс измеряемой среды (положение слива). При более высоких значениях давления рекомендуется применять вентили для манометров.

Трехходовой кран предназначен для подключения манометров и других средств измерения давления к системе. Наличие запорного устройства перед манометром делает последующую эксплуатацию прибора удобной и надежной. Конструкция трехходового крана позволяет перенаправлять потоки рабочей среды, отключать и заменять манометр, или сбрасывать давление при необходимости. Латунный кран с натяжной гайкой является более надежным решением по сравнению с обычными кранами, где нельзя регулировать удельное давление между корпусом и пробкой.

Конструктивное использование фторопластовой прокладки позволяет использовать трехходовой кран для манометра при температуре рабочей среды до 150 °С.

ТЕХНИЧЕСКИЕ ХАРАКТЕРИСТИКИ

Рабочее давление, МПа 4

Максимальное давление, МПа 6

Максимальная рабочая температура, °С 150

Резьба присоединения G¹/₄ / G¹/₂ / M12×1,5 / M20×1,5

Исполнение (резьба) Внутренняя / наружная;
Внутренняя / внутренняя

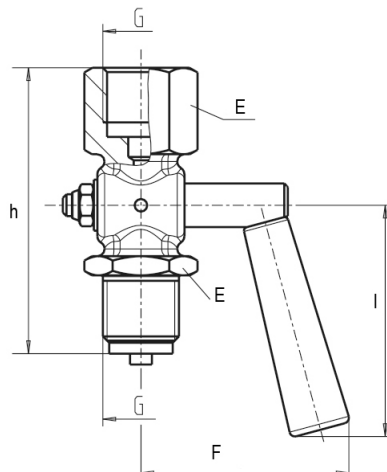
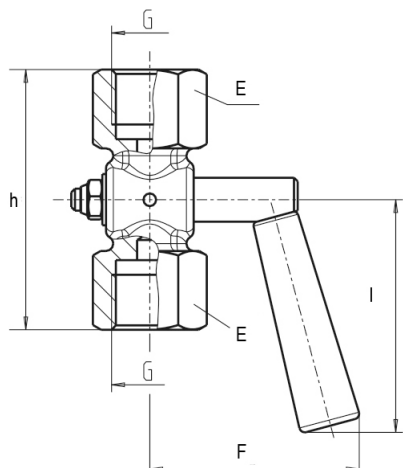
Материал корпуса Латунь

Прокладка фторопласт

Максимальный вес, кг 0,2

Техническая документация ГОСТ 21345-2005

Внутренняя резьба/внутренняя резьба Внутренняя резьба/наружная резьба



Пример обозначения заказа: Трехходовой кран КТ G $\frac{1}{2}$ – G $\frac{1}{2}$
(внутр. – внутр.) с фторопластовой прокладкой и натяжной гайкой, латунь