



МАНОМЕТРЫ ДИФФЕРЕНЦИАЛЬНЫЕ МЕМБРАННЫЕ
МДМ, МДМЭ

МАНОМЕТРЫ ДИФФЕРЕНЦИАЛЬНЫЕ МЕМБРАННЫЕ Тип МДМ, МДМЭ

ОБЩИЕ СВЕДЕНИЯ:

Манометры дифференциальные мембранные МДМ, МДМЭ предназначены для измерений разности давлений газов и жидкостей, не агрессивных по отношению к измерительной системе.

Манометры изготавливаются в двух модификациях МДМ и МДМЭ, различающиеся наличием у МДМЭ сигнализирующего устройства, выполненного в виде одного или двух электрических контактов (индуктивных или с магнитным поджатием), которые при эксплуатации можно установить на любое значение давления в пределах шкалы манометров, обеспечивая включением и выключением контактов управление внешними электрическими цепями в схемах сигнализации, автоматики и блокировки технологических процессов.

Манометры выпускаются в двух конструктивных исполнениях: с одинарной мембраной и с двойной мембраной. Каждое из исполнений имеет несколько конструктивных вариантов в зависимости от расположения штуцеров и метода крепежа манометров на оборудовании при эксплуатации.

Манометры могут изготавливаться в виброзащищенном исполнении, при этом внутренний объем корпуса заполняется демпфирующей жидкостью, например, глицерином или силиконовым маслом. Шкалы давления манометров могут быть отградуированы в кПа, кгс/см², бар, psi и других единицах давления. По специальному заказу могут выпускаться манометры с комбинированными шкалами (на две и более единицы измерений давления), с повышенным рабочим давлением, с повышенной температурой измеряемой среды.

Используются в сложных эксплуатационных и технологических условиях, в том числе в местах с повышенной вибрацией и пульсацией, в пищевой, пивоваренной и фармацевтической промышленности, в энергетической технике, химической и нефтехимической индустрии, в ядерных и фильтрующих установках, в системах водоснабжения и газоснабжения, в деревообрабатывающей, целлюлозно-бумажной, сахарной, цементной и других отраслях промышленности.

Рекомендуется для применения с разделителями сред: PM5319, PM5320, DA, DB, DE, DH, DJ и др.

ТЕХНИЧЕСКИЕ ХАРАКТЕРИСТИКИ

Номинальный диаметр корпуса (НД):

63;100; 150 (160).

Класс точности (по ГОСТ 2405-88):

1; 1,5; 1,6; 2,5; 4.

Дополнительная погрешность при изменении температуры окружающей среды от 20+2°С в диапазоне рабочих температур на каждые в соответствии с ГОСТ 2405.

Диапазоны измерений:

0 ... 0,25 кПа до 0...4000 кПа

или другие эквивалентные единицы давления.

Допустимые температуры:

Окружающая среда: -60...+65°С. Измеряемая среда: максимум +100 °С

При заполнении корпуса глицерином измеряемая среда максимум +65°С.

Максимальное рабочее давление (статическое)

4МПа диапазоны до 60 кПа;

7 МПа диапазоны свыше 60 кПа.

Присоединения:

Нержавеющая сталь (определяется конструктивным исполнением манометра).

Резьба присоединения: 2xM20x1,5; 2xG1/2; 2x1/2NPT; 2xG3/8; 2xG1/4; 2xM12x1,5; (другие резьбы по запросу)

Примечание: Производитель постоянно работает над улучшением дизайна и повышением качества приборов, поэтому оставляет за собой право исправлять и дополнять указанную ниже информацию.

Мембрана: Нержавеющая сталь.

Корпус: Нержавеющая сталь (другие материалы по запросу).

Кольцо: Нержавеющая сталь, съемное.

Передаточный механизм: Нержавеющая сталь (другие материалы по запросу).

Циферблат:

Алюминий белого цвета, градуировка черного цвета.

Стрелка:

Алюминий черного цвета, корректировка нуля на стрелке (опция).

Стекло:

Инструментальное стекло.

Степень защиты:

IP54; IP55; IP56; IP65.

Разворот шкалы: от 180 до 270° (в зависимости от диапазона).

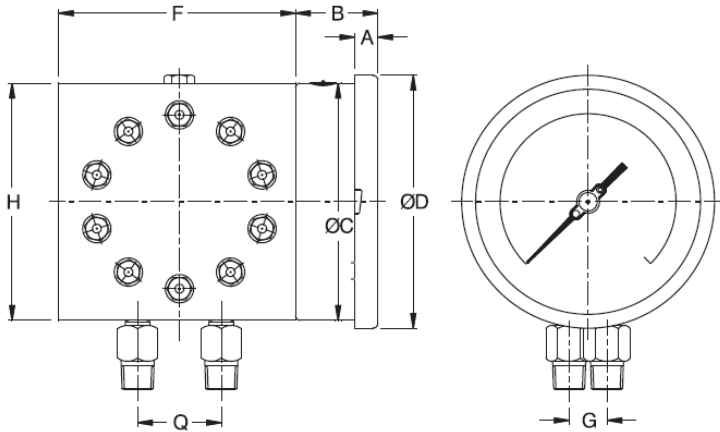


- Опции:**
- Очистка под кислород (без заполнения корпуса).
 - Максимальное статическое давление 10, 20, 25, 40 МПа.
 - Уплотнения из VITON или NBR.
 - Изготовление мембраны и мембранных камер из монеля.
 - Заполнение корпуса глицерином, силиконовым маслом и др.
 - Передний (фронтальный) крепежный фланец.
 - Крепление на поверхность или трубу 2".
 - Безопасное SAFETY GLASS или сверхпрочное стекло.
 - Дизайн шкалы по запросу Заказчика (цветные, комбинированные шкалы).
 - Покрытие мембраны PTFE (фторопласт), серебро (другие материалы по запросу)
 - Испытание проливкой гелием.
 - Температура измеряемой среды выше 100°C.
 - Свидетельство о поверке.

ГАБАРИТНЫЕ И ПРИСОЕДИНИТЕЛЬНЫЕ РАЗМЕРЫ:

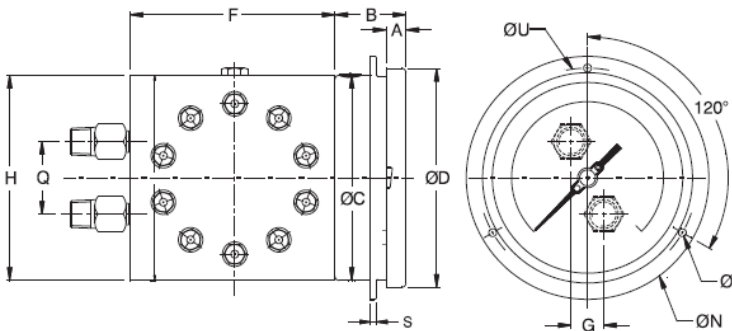
модификация 1 (манометр дифференциального давления с одинарной мембранной)

Исполнение Р (радиальное для низких давлений)



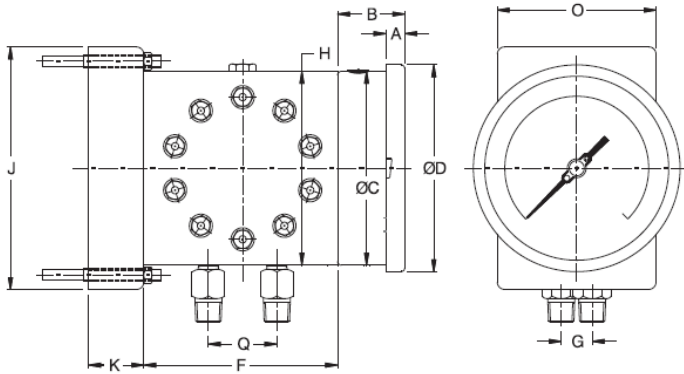
NS	A	B	Ø C	ØD	F	G	Q	Вес в гр.
100	12,5	48	110	100	150	24	50	8100,00
150	15	49	149	161	150	24	50	8260,00

Исполнение ТПФНД (осевое с передним фланцем для низкого давления)



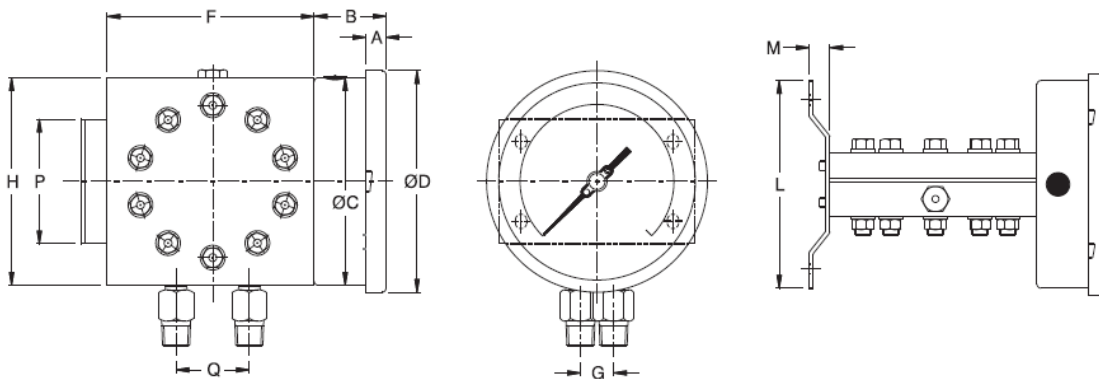
NS	A	B	Ø C	ØD	S	ØI	ØN	ØU	F	G	Q	Вес в гр.
100	12,5	48	110	100	1	6	134	118	150	24	50	8100,00
150	15	49	149	161	5	6	186	168	150	24	50	8260,00

Исполнение РХНД (радиальное с крепежным хомутом для низких давлений)



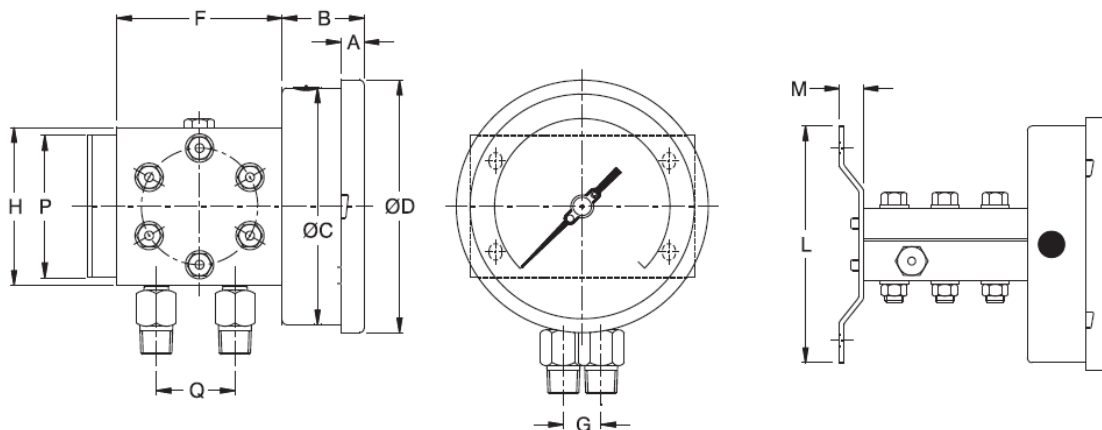
NS	A	B	Ø C	ØD	F	H	G	Q	J	K	O	Вес в гр.
100	12,5	48	110	100	150	150	24	50	164	37	105	9090,00
150	15	49	149	161	150	150	24	50	164	37	105	9140,00

Исполнение РКНД (радиальное с присоединительным кронштейном для низких давлений)



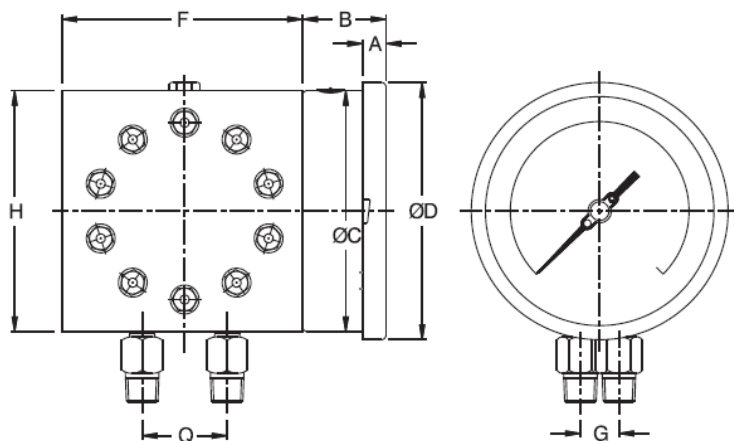
NS	A	B	Ø C	ØD	F	H	G	Q	P	M	L	Вес в гр.
100	12,5	48	110	110	150	150	24	50	90	16.5	149	8410.00
150	15	49	149	161	150	150	24	50	90	16.5	149	8560.00

Исполнение РКВД (радиальное с соединительным кронштейном для высоких давлений)



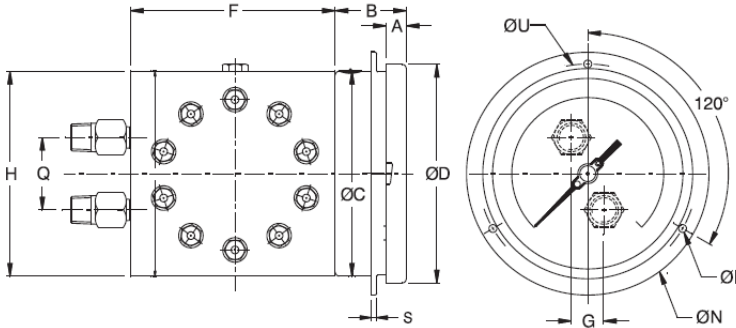
NS	A	B	Ø C	ØD	F	H	G	Q	P	M	L	Вес в гр.
100	12,5	48	110	110	150	100	25	52	90	16.5	149	4610.00
150	15	49	149	161	150	100	25	52	90	16.5	149	4760.00

Исполнение РВД (радиальное для высоких давлений)



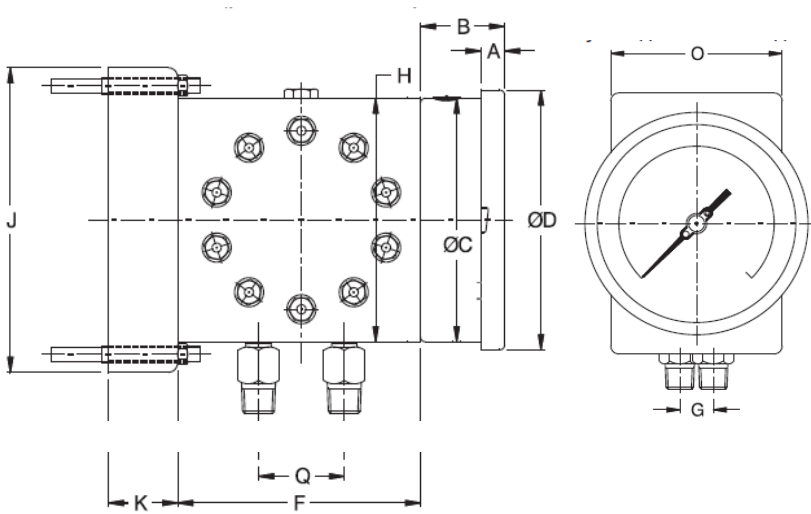
NS	A	B	Ø C	ØD	F	H	G	Q	Вес в гр.
100	12,5	48	110	110	105	100	25	52	4310.00
150	15	49	149	161	105	100	25	52	4460.00

Исполнение ТПФВД (осевое с передним фланцем для высоких давлений)



NS	A	B	ØC	ØD	S	ØI	ØN	ØU	F	H	G	Q	Вес в гр.
100	12,5	48	110	110	1	6	134	118	105	100	25	52	4455.00
150	15	49	149	161	5	6	186	186	105	100	25	52	4605.00

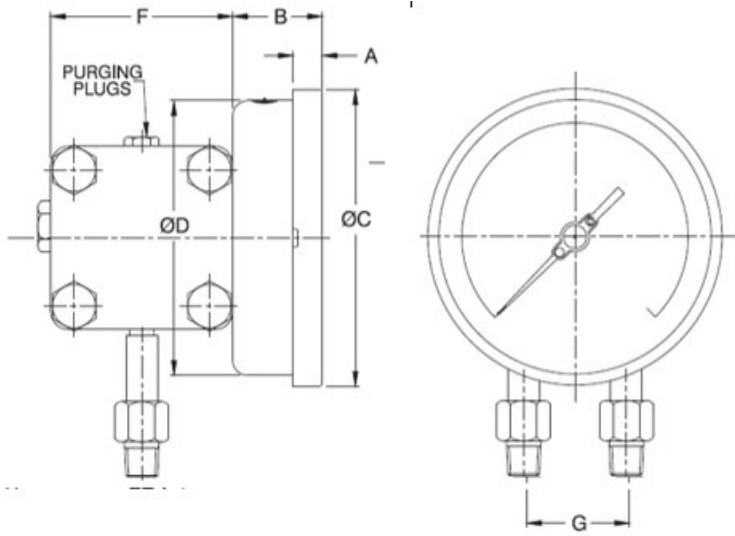
Исполнение РХВД (радиальное с крепежным хомутом для высоких давлений)



NS	A	B	ØC	ØD	F	H	G	Q	J	K	O	Вес в гр.
100	12,5	48	110	110	105	100	25	52	164	37	105	5290.00
150	15	49	149	161	105	100	25	52	164	37	105	5440.00

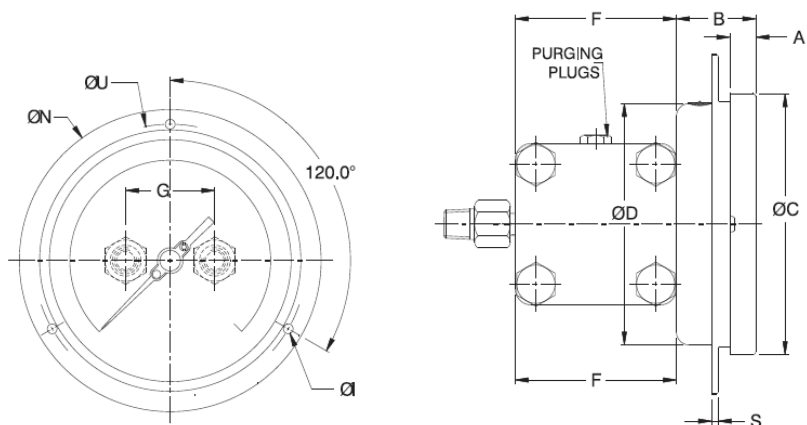
Модификация 2 (манометр дифференциального давления с двойной мембранной)

Исполнение Р (радиальное)



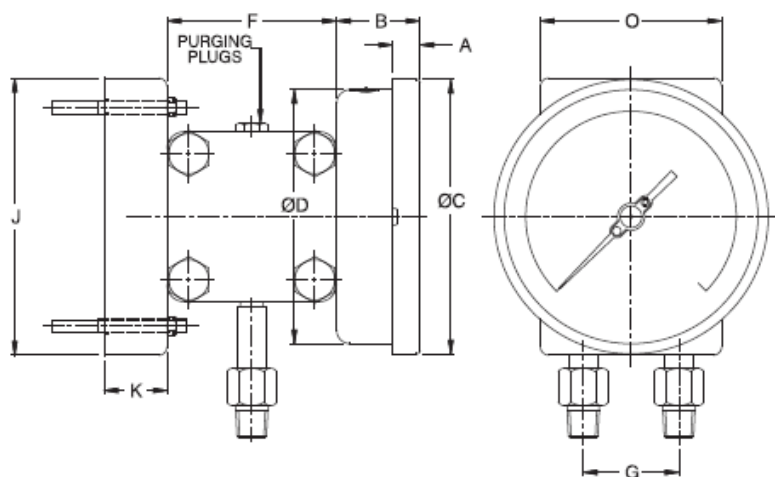
NS	A	B	Ø C	ØD	F	G	Вес в гр.
100	12,5	48	110	100	99	54	5850,00
150	15	49	161	149	99	54	6164,00

Исполнение ТПФ (осевое с передним фланцем)



NS	A	B	Ø C	ØD	S	ØI	ØN	ØU	F	G	Вес в гр.
100	12,5	48	110	100	1	6	134	118	99	54	5980,00
150	15	49	161	149	5	6	186	168	99	54	6147,00

Исполнение РХ (радиальное с крепежным хомутом)



NS	A	B	Ø C	ØD	F	G	J	K	O	Вес в гр.
100	12,5	48	110	100	99	54	164	37	105	6730.00
150	15	49	161	149	99	54	164	37	105	7144.00


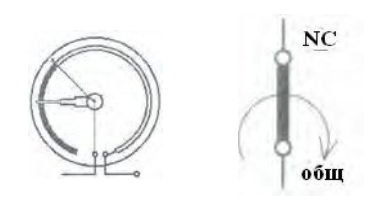
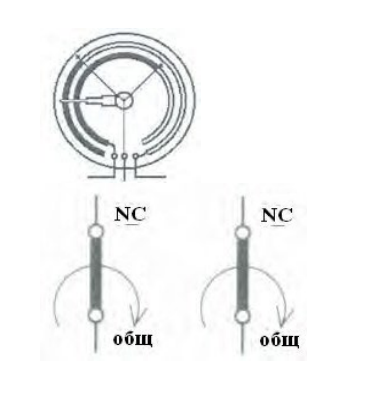
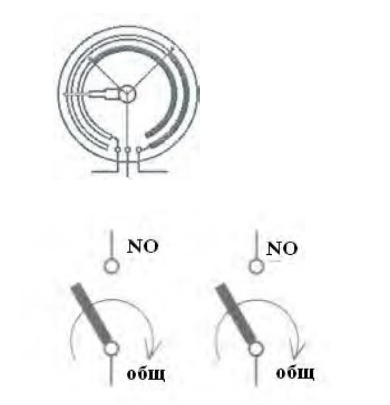
Электрические контакты (по запросу): (не возможно для гидрозаполненного корпуса)

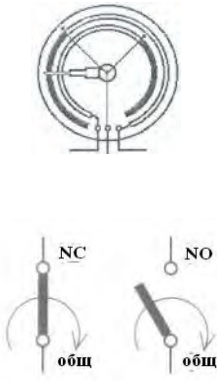
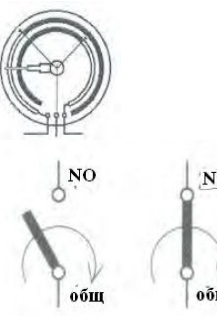
Контакты с магнитным поджатием (230V AC, 1A) (48V DC, 0,5V) Индуктивные контакты (220V AC, 0,4A)

Принципиальные электрические схемы электроконтактных групп согласно ГОСТ 2405-88:

- I исполнение - одноконтактная «на Замыкание» (1NO)
- II исполнение - одноконтактная «на Размыкание» (1NC)
- III исполнение - двухконтактная «на размыкание – замыкание» (1NC-1NC)
- IV исполнение - двухконтактная «на замыкание – замыкание» (1NO-1NO)
- V исполнение - двухконтактная «на размыкание – замыкание» (1NC-1NO)
- VI исполнение - двухконтактная «на замыкание –размыкание» (1NO-1NC)

Примечание: При выборе исполнения контактов следует учитывать, что варианты описаны с учетом нахождения стрелки на нулевой отметке.

Схема отображения	Описание положения контактов.	Пример оформления заявки
	<ul style="list-style-type: none"> - Если стрелка находится на нуле или до указателя- контакт «разомкнут» (NO) - Если стрелка находится после указателя –контакт «замкнут» 	Исп I или(1NO)
	<ul style="list-style-type: none"> - Если стрелка находится на нуле или до указателя- контакт «замкнут»(NC) - Если стрелка находится после указателя –контакт «разомкнут» 	Исп II или(1NC)
	<ul style="list-style-type: none"> - Если стрелка находится на нуле или до указателей- контакты замкнуты (1NC-1NC) - Если стрелка находится между указателями – левый контакт «разомкнут» , правый контакт «замкнут» - Если стрелка находится за правым указателем – левый контакт «разомкнут» , правый контакт «разомкнут» 	Исп III или(1NC-1NC)
	<ul style="list-style-type: none"> - Если стрелка находится на нуле или до указателей- контакты разомкнуты (1NO-1NO) - Если стрелка находится между указателями – левый контакт «замкнут» , правый контакт «разомкнут» - Если стрелка находится за правым указателем – левый контакт «замкнут» , правый контакт «замкнут» 	Исп IV или(1NO-1NO)

	<ul style="list-style-type: none"> - Если стрелка находится на нуле или до указателей- левый контакт «замкнут» , правый контакт «разомкнут» (1NC-1NO) - Если стрелка находится между указателями – левый контакт «разомкнут» , правый контакт «разомкнут» - Если стрелка находится за правым указателем – левый контакт «разомкнут» , правый контакт «замкнут» 	Исп V или (1NC-1NO)
	<ul style="list-style-type: none"> - Если стрелка находится на нуле или до указателей- левый контакт «разомкнут» , правый контакт «замкнут» (1NO-1NC) - Если стрелка находится между указателями – левый контакт «замкнут» , правый контакт «замкнут» - Если стрелка находится за правым указателем – левый контакт «замкнут» , правый контакт «разомкнут» 	Исп VI или (1NO-1NC)

Основные диапазоны показаний

Шкала кПа (x10мбар)			
диапазон	диапазон	диапазон	диапазон
0,25	1,6	10	60
0,4	2,5	16	
0,6	4	25	
1	6	40	

Шкала (бар, кгс/см ² , x0,1МПа)			
Диапазон	Диапазон	Диапазон	Диапазон
1	4	10	25
2,5	6	16	40



Пример оформления заказа.

МДМ - 1 - 100Р - (0-0,4) МПа, 1,5, М12х1,5, IP65, 1, 0, 65/опции

Манометр дифференциальный мембранный (**МДМ**), исполнение с одинарной мембраной 1 (**1**), диаметр корпуса 100мм (**100**), исполнение радиальное Р (**Р**), диапазон показаний 0-0,4 МПа (**0-0,4**), класс точности 1,5 (**1,5**), присоединение резьбовое с резьбой М12х1,5 (**М12х1,5**), степень защиты IP65 (**IP65**), материал защитного стекла пластик (**1**), корпус без заполнения (**0**), температура измеряемой среды (**65°C**), далее по запросу могут указываться дополнительные опции, через /

МДМЭ - 2 – 2 - 150Р - (0-250) кПа, 2,5, 1/4NPT, IP65, 3, 0, 65/опции

Манометр дифференциальный мембранный электроконтактный (**МДМЭ**), исполнение с двойной мембраной 2 (**2**), диаметр корпуса 150мм (**150**), исполнение радиальное Р (**Р**), диапазон показаний 0-250 кПа (**0-250**), класс точности 2,5 (**2,5**), присоединение резьбовое с внутренней резьбой 1/4NPT (**1/4NPT**), степень защиты IP65 (**IP65**), материал защитного стекла инструментальное стекло (**3**), корпус без заполнения (**0**), температура измеряемой среды (**65°C**), далее по запросу могут указываться дополнительные опции, через /