

ТЕРМОМЕТР ГАЗОВЫЙ ПОКАЗЫВАЮЩИЙ С ЭЛЕКТРОКОНТАКТАМИ Тип ТГПЭ

ТЕРМОМЕТР ГАЗОВЫЙ ПОКАЗЫВАЮЩИЙ С ЭЛЕКТРОКОНТАКТАМИ Тип ТГПЭ

Примечание: Производитель постоянно работает над улучшением дизайна и повышением качества приборов, поэтому оставляет за собой право исправлять и дополнять указанную ниже информацию.

ОБЩИЕ СВЕДЕНИЯ:

Электроконтактный газонаполненный термометр ТГП предназначен для измерений температуры жидких и газообразных сред, а так же обеспечивают управление внешними электрическими цепями от сигнализирующего устройства прямого действия путем включения или выключения контактов в схемах сигнализации, автоматики и блокировки технологических процессов.

ТЕХНИЧЕСКИЕ ХАРАКТЕРИСТИКИ

Материал корпуса:

нержавеющая сталь.

Материал штока:

нержавеющая сталь.

Варианты присоединения:

радиальное, осевое, поворотнo-откиднoе, радиальное с капилляром, осевое с капилляром.

Диаметры корпуса: 100; 150 мм.

Длины штока: 35...1000 мм.

Длина капилляра: 0,5...15 метров.

Диапазоны температур: -80...+700 °С. **Погрешность:** ±1,5; ±2,5 %; 1 и 2 по EN 13190.

Резьба присоединения:

G½; M20x1.5; ½ NPT; G¼; M12x1,5; ¼ NPT; G¾.

Контакты:

магнитным поджатием, индуктивные (взрывозащищенное исполнение Ex).

Область применения:

- химическая промышленность
- нефтяная промышленность
- газовая промышленность
- пищевая промышленность
- перерабатывающая промышленность
- водоснабжение
- теплоснабжение
- вентиляция
- кондиционирование

Технические параметры:

Чувствительный элемент:

трубка Бурдона.

Температура окружающей среды:

-50... + 60 °С.

Материал корпуса:

нержавеющая сталь.

Стекло: многослойное безопасное стекло.

Уплотнение: витон.

Циферблат: алюминий.

Стрелка:

алюминий, фиксированная.

Другие варианты исполнения поставляются по заказу, например корректировка нуля на стрелки.

Диаметры корпуса: 100; 150 мм.

Кольцо: байонетное.

Степень защиты: IP 65.

Варианты присоединения:

радиальное, осевое, поворотнo-откиднoе, радиальное с капилляром, осевое с капилляром.

Материал штока: нержавеющая сталь.

Длины штока: 35...1000 мм.

Диаметр штока: 6; 6.35; 8; 9.5; 10; 12.

Максимальное давление на штоке, без гильзы: 25 бар.

Материал оплетки и капилляра:

нержавеющая сталь.

Длина капилляра: 0,5...15 метров.

Резьба присоединения:

G½; M20x1.5; ½ NPT; G¼; M12x1,5; ¼ NPT; G¾.
Другие соединения по запросу.

Конструкция присоединения:

жестко на штоке (стандарт), наружная резьба; гладкий шток, без резьбы; вращающаяся на штоке, гайка с наружной резьбой; накидная гайка, внутренняя резьба; подвижное на штоке, наружная резьба.

Защитная гильза:

поставляется отдельно по запросу.
(См. описание - гильзы)

Стандартные диапазоны измерения температуры:

-50...+50; -50...+100; -40...+40; -40...+60;
-30...+50; -20...+40; -20...+60; 0...+60; 0...+80; 0...+100;
0...+120; 0...+150; 0...+160; 0...+200; 0...+250;
0...+300; 0...+350; 0...+400; 0...+500; 0...+600 °С.
Возможно изготовление других диапазонов.
Например: -50...+100 °С.

Погрешность: 1; 1,5; 2,5%; 1 и 2 по EN13190.

Контакты:

с магнитным поджатием, индуктивные контакты.

Исполнение контактов: I; II; III; IV; V; VI по ГОСТ 2405-88.

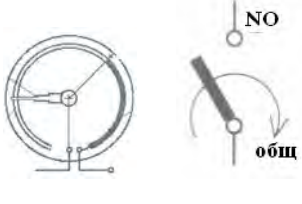
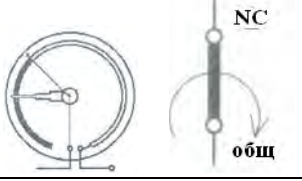
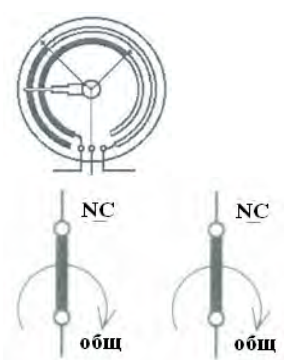
Электрическое присоединение:
клеммная коробка.

Электрические характеристики:
магнитное поджатие:

Принципиальные электрические схемы электроконтактных групп согласно ГОСТ 2405-88:

- I исполнение - одноконтактная «на Замыкание» (1NO)
II исполнение - одноконтактная «на Размыкание» (1NC)
III исполнение - двухконтактная «на размыкание – размыкание» (1NC-1NC)
IV исполнение - двухконтактная «на замыкание – замыкание» (1NO-1NO)
V исполнение - двухконтактная «на размыкание – замыкание» (1NC-1NO)
VI исполнение - двухконтактная «на замыкание –размыкание» (1NO-1NC)

Примечание: При выборе исполнения контактов следует учитывать, что варианты описаны с учетом нахождения стрелки на нулевой отметке.

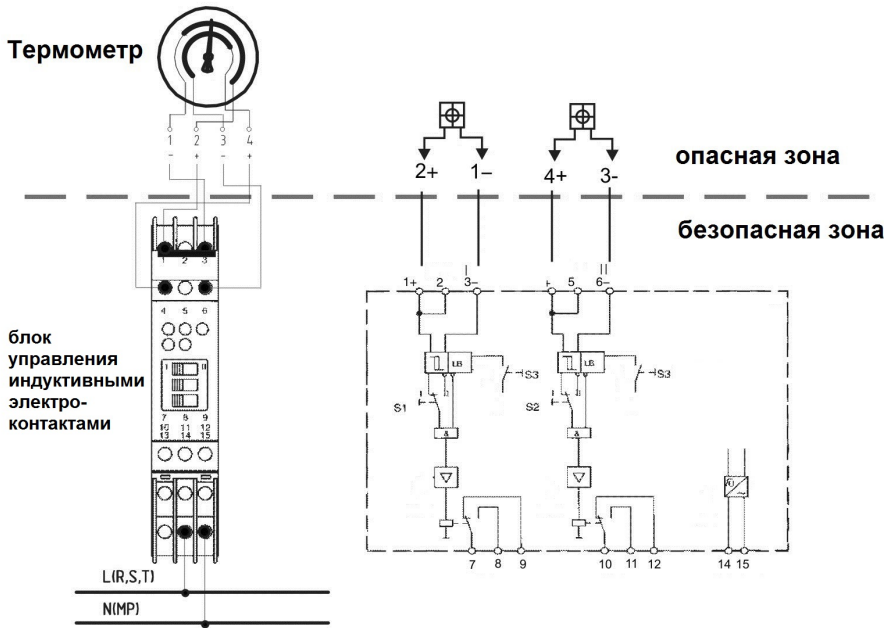
Схема отображения	Описание положения контактов.	Пример оформления заявки
	<p>- Если стрелка находится на нуле или до указателя- контакт «разомкнут» (NO) - Если стрелка находится после указателя –контакт «замкнут»</p>	Исп I или (1NO)
	<p>- Если стрелка находится на нуле или до указателя- контакт «замкнут» (NC) - Если стрелка находится после указателя –контакт «разомкнут»</p>	Исп II или (1NC)
	<p>- Если стрелка находится на нуле или до указателей- контакты замкнуты (1NC-1NC) - Если стрелка находится между указателями – левый контакт «разомкнут», правый контакт «замкнут» - Если стрелка находится за правым указателем – левый контакт «разомкнут», правый контакт «разомкнут»</p>	Исп III или (1NC-1NC)

	<p>- Если стрелка находится на нуле или до указателей- контакты разомкнуты (1NO-1NO)</p> <p>- Если стрелка находится между указателями – левый контакт «замкнут», правый контакт «разомкнут»</p> <p>- Если стрелка находится за правым указателем – левый контакт «замкнут», правый контакт «замкнут»</p>	<p>Исп IV или (1NO-1NO)</p>
	<p>- Если стрелка находится на нуле или до указателей- левый контакт «замкнут», правый контакт «разомкнут» (1NC-1NO)</p> <p>- Если стрелка находится между указателями – левый контакт «разомкнут», правый контакт «разомкнут»</p> <p>- Если стрелка находится за правым указателем – левый контакт «разомкнут», правый контакт «замкнут»</p>	<p>Исп V или (1NC-1NO)</p>
	<p>- Если стрелка находится на нуле или до указателей- левый контакт «разомкнут», правый контакт «замкнут» (1NO-1NC)</p> <p>- Если стрелка находится между указателями – левый контакт «замкнут», правый контакт «замкнут»</p> <p>- Если стрелка находится за правым указателем – левый контакт «замкнут», правый контакт «разомкнут»</p>	<p>Исп VI или (1NO-1NC)</p>

Предельные значения нагрузки на контакты (омическая нагрузка)	Сухие	Заполнение корпуса диэлектрическим силиконовым маслом
Макс. рабочее напряжение	250 В	250 В
Рабочий ток: Ток включения	1,0 А	1,0 А
Ток выключения	1,0 А	1,0 А
Ток длительной нагрузки	0,6 А	0,6 А
Максимальная нагрузка	30 Вт/50ВА	20 Вт/20ВА
Материал контактов	сплав серебро-никель (80% серебро/20 % никель/позолота 10um)	
Температура окр. среды	-50...+60 °С	
Максимальное кол-во контактов	4	

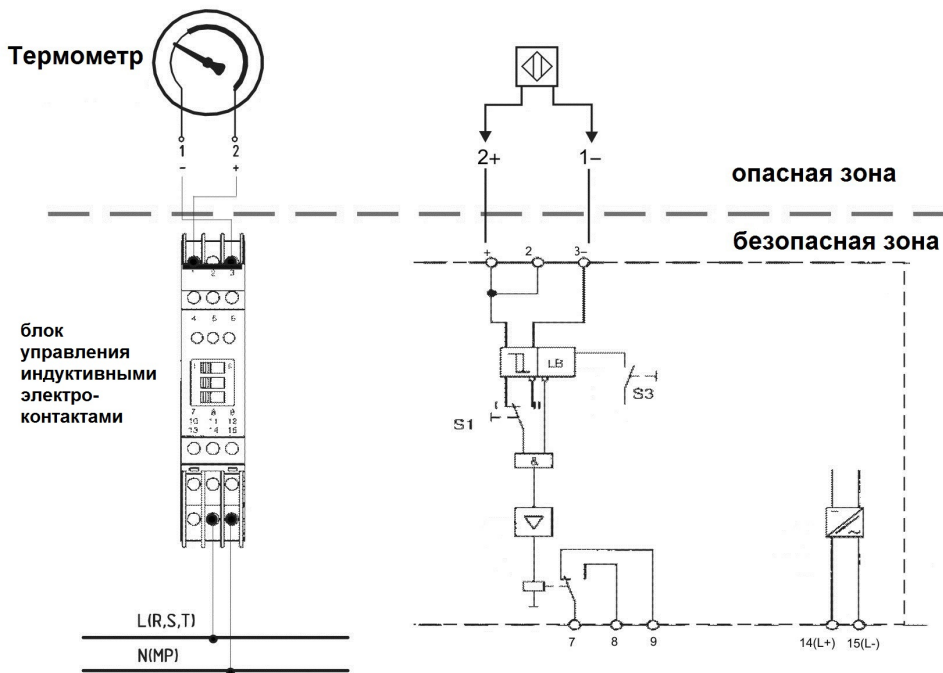
Схема подключения индуктивных электроконтактов

Два контакта:



- Выходной сигнал реле с двумя однополюсными перекидными контактами
- Входной сигнал I: 1 присоединение +, 3 присоединение -
- Входной сигнал II: 4 присоединение +, 6 присоединение -
- Напряжение (220V): 14, 15
- Выходной сигнал I: 7, 8, 9 переключение
- Выходной сигнал II: 10, 11, 12 переключение
- Светодиодный индикатор состояния:
 - 1) напряжения питания (зеленый)
 - 2) 2-х релейных выхода (желтый)
 - 3) 2-х контроль обрыва провода (красный)

Один контакт:



- Выходной сигнал реле с одним однополюсным перекидным контактом
- Входной сигнал I: 1 присоединение +, 3 присоединение -
- Напряжение (220V): 14, 15
- Выходной сигнал I: 7, 8, 9 переключение
- Светодиодный индикатор состояния:
 - 1) напряжения питания (зеленый)
 - 2) 2-х релейных выхода (желтый)
 - 3) 2-х контроль обрыва провода (красный)

Рекомендуемая нагрузка на контакты при омической и индуктивной нагрузке:

Напряжение DC/AC	Сухие			Заполнение корпуса диэлектрическим силиконовым маслом		
	омическая нагрузка		индуктивная нагрузка	омическая нагрузка		индуктивная нагрузка
	DC mA	AC mA	cos φ >0.7, mA	DC mA	AC mA	cos φ >0.7, mA
220/230	100	120	65	65	90	40
110/110	200	240	130	130	180	85
48/48	300	450	200	190	330	130
24/24	400	600	250	250	450	150

Индуктивные:

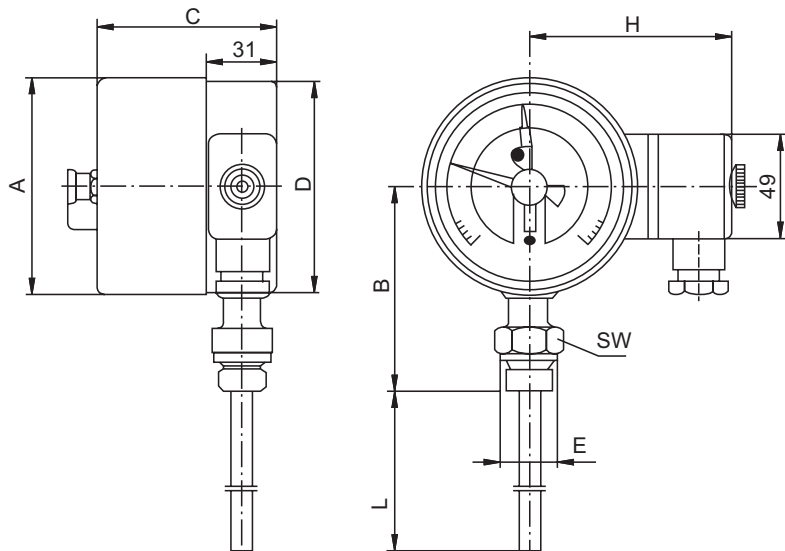
Максимальный входной ток	52 mA
Максимальное входное напряжение	16 В
Максимальная входная мощность	0.84 Вт
Максимальная внутренняя емкость	50 пФ
Максимальная внутренняя индуктивность	250 мкГн

Дополнительные опции:

заполнение корпуса диэлектрическим силиконовым маслом;
дополнительные отметки на шкале; шкала в °F; двойная шкала °C/ °F.

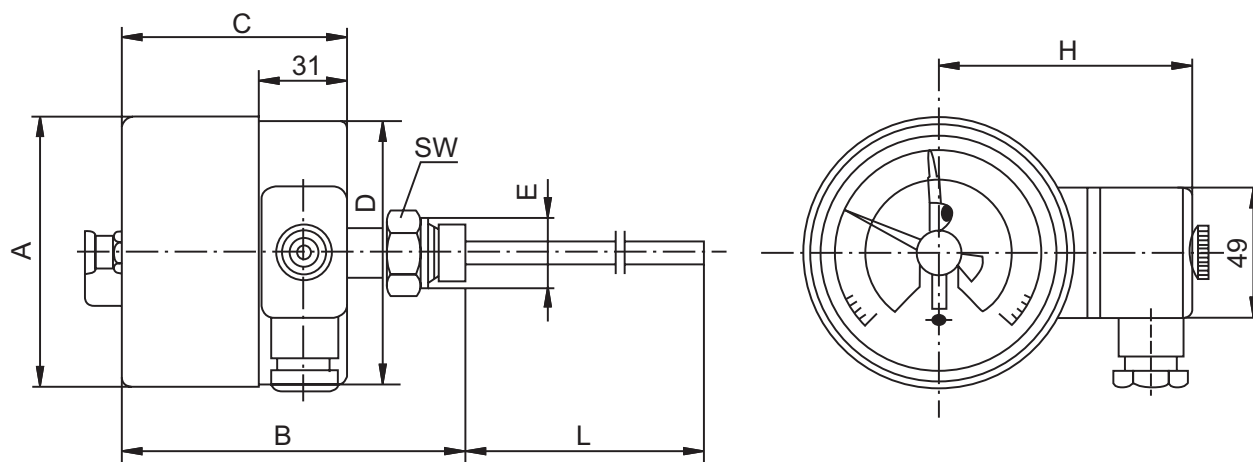
ГАБАРИТНЫЕ И ПРИСОЕДИНИТЕЛЬНЫЕ РАЗМЕРЫ:

Радиальное присоединение (P):



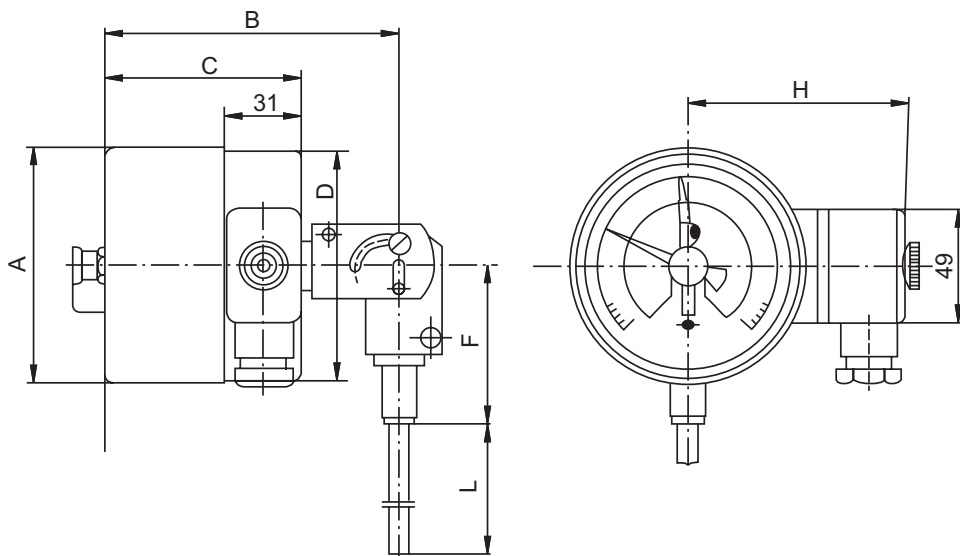
Диаметр корпуса:	A	B	C	D	E	H	SW	L	Вес, гр
100	101	83	88	99	26	94	27	35...1000	1300
150	161	113	100	159	26	124	27		1500

Осевое присоединение (Т):



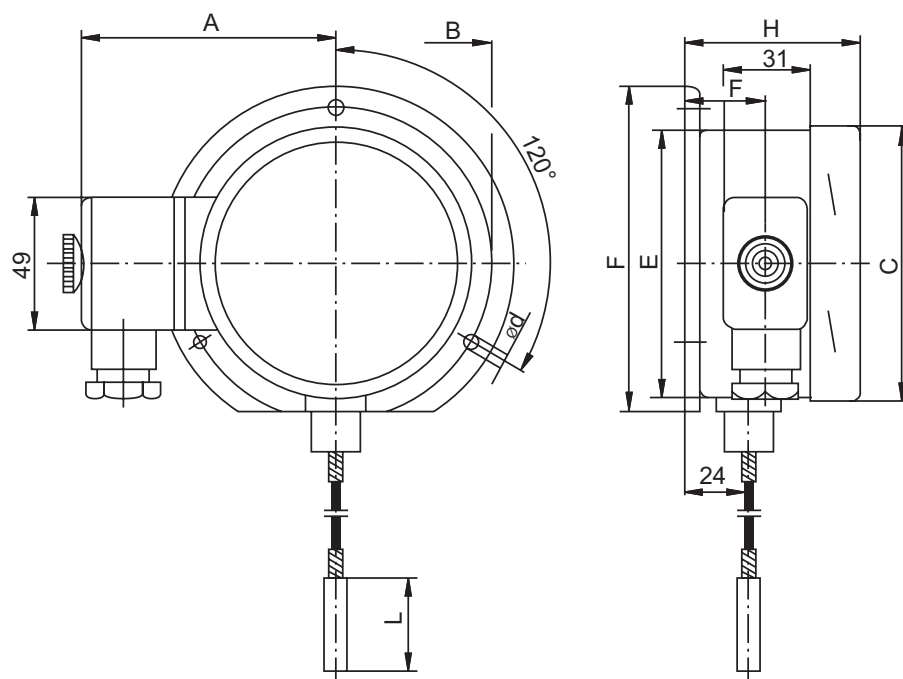
Диаметр корпуса:	A	B	C	D	E	H	SW	L	Вес, гр
100	101	121	88	99	26	94	27	35...1000	1300
150	161	133	100	159	26	124	27		1500

Поворотно-откидное присоединение (ПО):



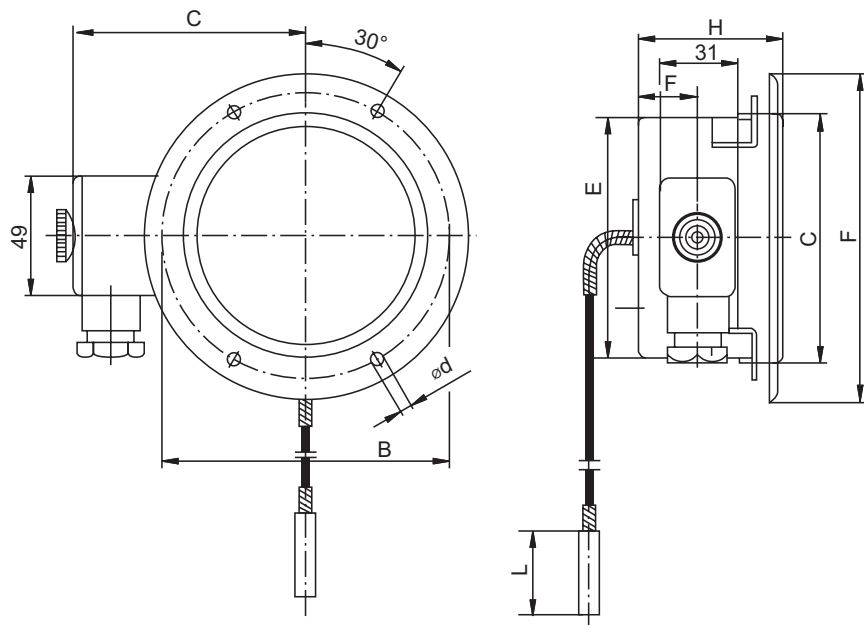
Диаметр корпуса:	A	B	C	D	E	F	H	L	Вес, гр
100	101	121	88	99	26	68	94	35...1000	1100
150	161	133	100	159	26	68	124		1300

Радиальное присоединение с капилляром (РК):



Диаметр корпуса:	A	B	C	D	E	F	H	L	Вес, гр
100	94	116	101	4.8	99	30	60-68	35...1000	1800
150	122	178	161	5.8	159	37	66-70		2000

Осевое присоединение с капилляром (ТЭ):

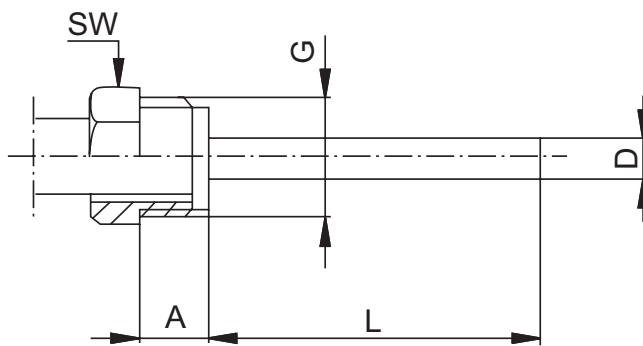
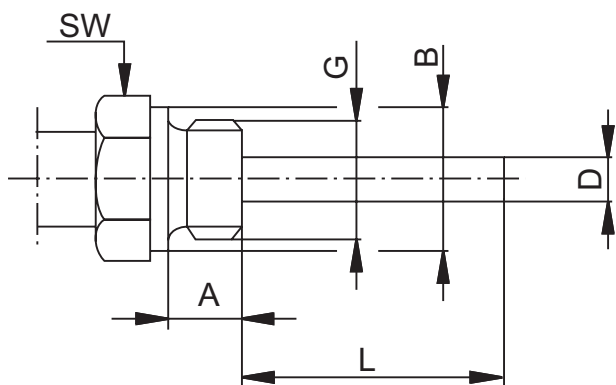


Диаметр корпуса:	A	B	C	D	E	H	SW	L	Вес, гр
100	94	116	101	4.8	99	25	65-73	35...1000	1700
150	122	178	161	5.8	159	32	72-76		1900

ПРИСОЕДИНЕНИЯ:

Жестко на штоке (стандарт), наружная резьба

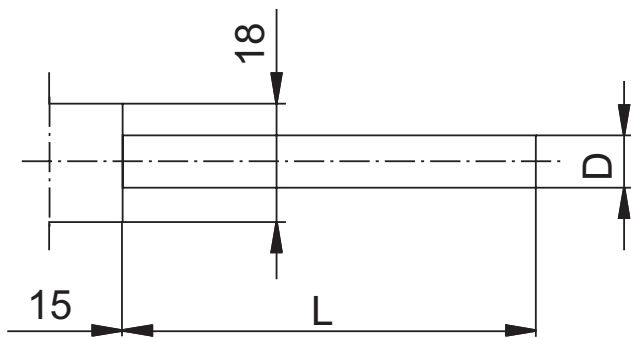
Вращающаяся на штоке, гайка с наружной резьбой (ВШ)



G	A	B	D	SW	L
G $\frac{1}{2}$; M20x1.5; $\frac{1}{2}$ NPT	14	18	6; 6.35; 8; 9.5; 10; 12	27	35...1000
G $\frac{1}{4}$; M12x1.5; $\frac{1}{4}$ NPT	12	26	6; 6.35; 8; 9.5; 10; 12	22	

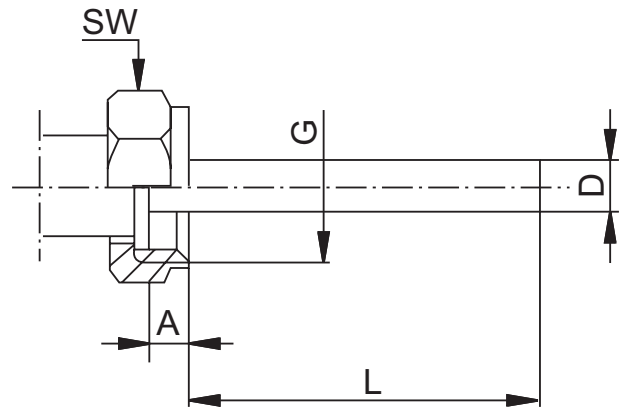
G	A	D	SW	L
G $\frac{1}{2}$; M20x1.5; $\frac{1}{2}$ NPT	20	6; 6.35; 8; 9.5; 10; 12	27	35...1000
G $\frac{1}{4}$; M12x1.5; $\frac{1}{4}$ NPT	12	6; 6.35; 8; 9.5; 10; 12	22	

Гладкий шток, без резьбы (ГШ)



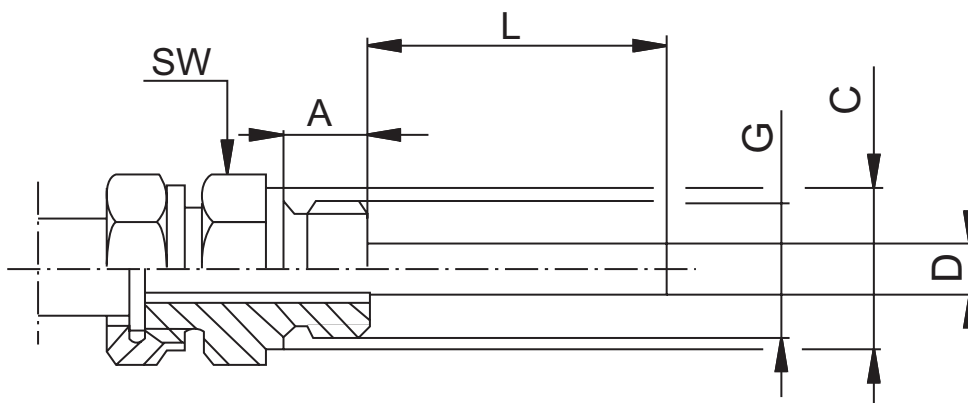
D	L
6; 6.35; 8; 9.5; 10; 12	35...1000
6; 6.35; 8; 9.5; 10; 12	

Накидная гайка, внутренняя резьба (НГ)



G	A	D	SW	L
G $\frac{1}{2}$; M20x1.5;	8.5	6; 6.35; 8; 9.5; 10; 12	27	35...1000
G $\frac{3}{4}$	10.5	6; 6.35; 8; 9.5; 10; 12	32	

Подвижное на штоке, наружная резьба (ПШ)



G	A	C	D	SW	L
G $\frac{1}{2}$; M20x1.5; $\frac{1}{2}$ NPT	14	26	6; 6.35; 8; 9.5; 10; 12	27	35...1000
G $\frac{3}{4}$	16	32	6; 6.35; 8; 9.5; 10; 12	32	

Пример оформления заказа:

Тип прибора, марка: ТГП мод.Э.

Диаметр корпуса: 100; 150.

Тип присоединения:

- радиальное: Р;
- осевое (тыльное): Т;
- поворотное-откидное: ПО;
- радиальное с капилляром: РК;
- осевое с капилляром: ТК.

Длина погружной части: 35...1000 мм.

Диаметр штока:

8 мм – стандарт, в коде заказе не указывается;
6; 6.35; 9.5; 10; 12 мм – заказ.

Диапазоны измерения температуры:

-50...+50; -50...+100; -40...+40; -40...+60;
-30...+50; -20...+40; -20...+60; 0...+60; 0...+80; 0...+100;
0...+120; 0...+150; 0...+160; 0...+200; 0...+250;
0...+300; 0...+350; 0...+400; 0...+500; 0...+600 °С.

Конструкция присоединения:

жестко на штоке, наружная резьба – стандарт, в коде заказа не указывается;
гладкий шток, без резьбы: ГШ;
вращающаяся на штоке гайка, наружная резьба: ВШ;
накидная гайка, внутренняя резьба: НГ;
подвижное на штоке, наружная резьба: ПШ.

Резьба присоединения:

G $\frac{1}{2}$; M20x1.5; $\frac{1}{2}$ NPT; G $\frac{1}{4}$; M12x1,5; $\frac{1}{4}$ NPT; G $\frac{3}{4}$.

Длина капилляра: 0,5...15 метров.

Погрешность: 1 и 2 по EN 13190; 1.0%; 1.5 %; 2.5 %.

Контакты:

с магнитным поджатием (стандарт, в коде заказ не указывается),
индуктивные контакты: И.

Исполнение контактов:

I; II; III; IV; V; VI по гост 2405-88.

Дополнительные опции

(прописываются в письменной форме):

заполнение корпуса диэлектрическим силиконовым маслом;
дополнительные отметки на шкале;
шкала в °F;
двойная шкала °С/ °F.

Примеры:

ТГПЭ 100Р/100 (0...+120 °С) G $\frac{1}{2}$ (нар), 1.5, V исполнение.

ТГПЭ 150Т/120x12 (0...+160 °С) ВШ, G $\frac{1}{2}$ (нар), 1 по EN 13190, И, IV исполнение.

ТГПЭ 150РК/120x12 (0...+160 °С) ВШ, G $\frac{1}{2}$ (нар), L=3 метра, 1 по EN 13190, VI исполнение.

ТГПЭ 100ТЭ/100x6.35 (-40...+60 °С) НГ, G $\frac{1}{2}$ (вну), L=1 метр, 1.5, V исполнение.