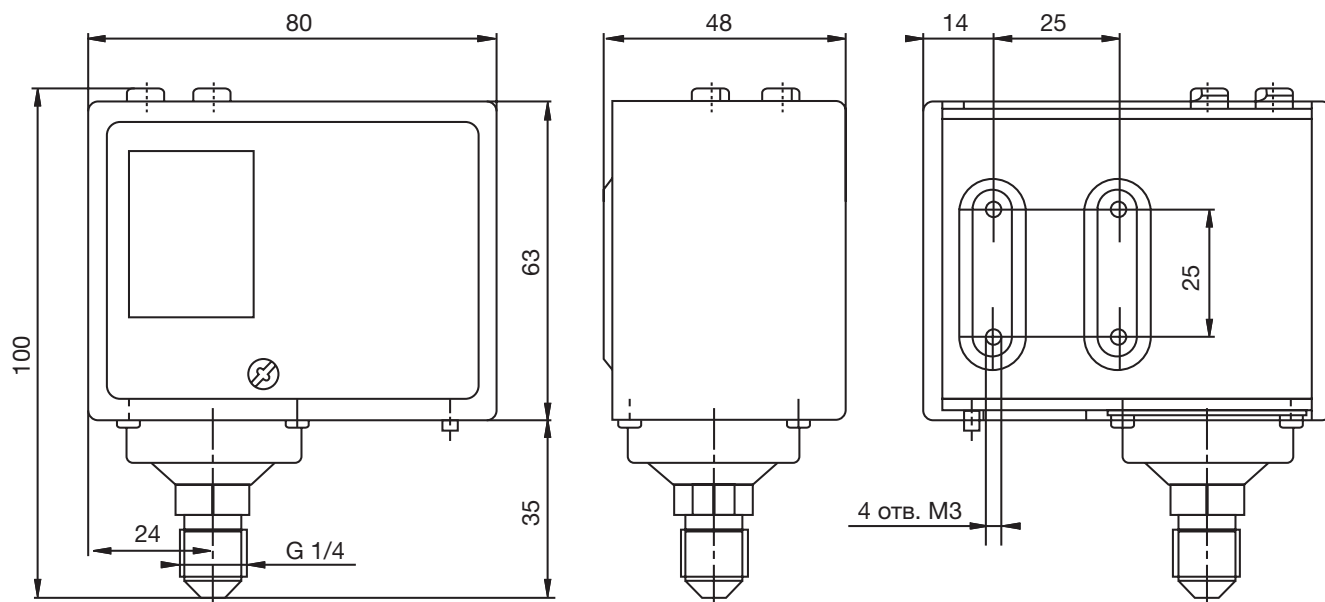




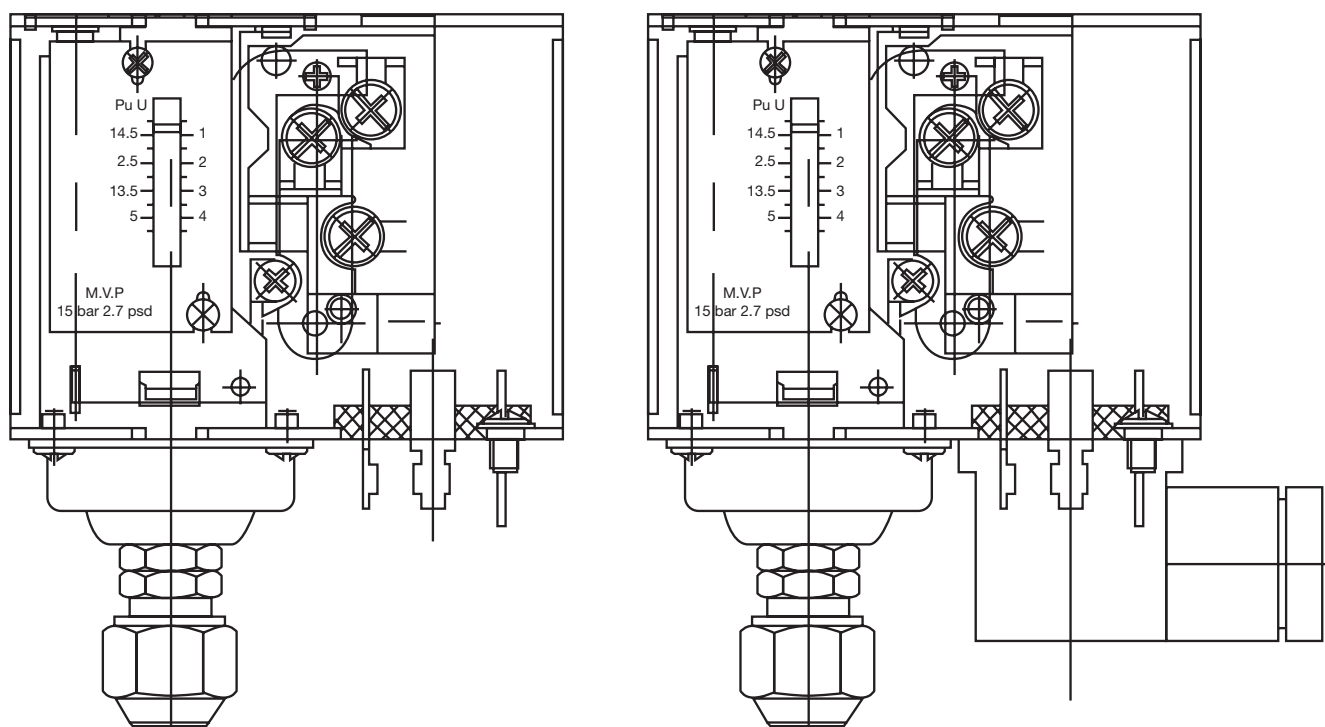
РЕЛЕ ДАВЛЕНИЯ РД-2-Х

ГАБАРИТНЫЕ И ПРИСОЕДИНИТЕЛЬНЫЕ РАЗМЕРЫ:

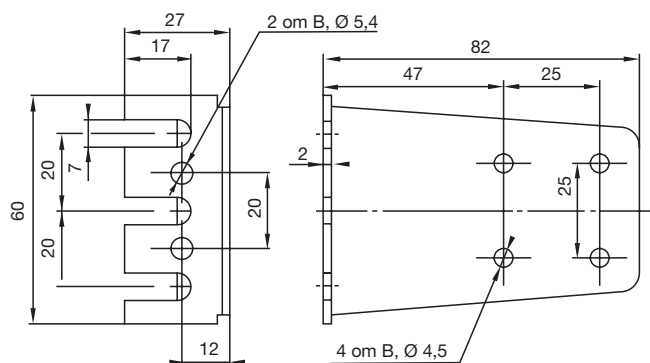
Стандартное исполнение:



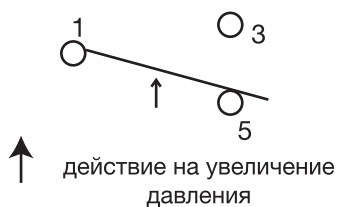
DIN исполнение:



Монтажная скоба:



Электрическая схема подключения:



Микропереключатель SPDT:

Клеммы 1-3: контакты замыкаются при повышении давления

Клеммы 1-5: контакты размыкаются при повышении давления

Пример оформления заказа.

Тип прибора, марка:

РД-2-Х.

Модель:

2R; 3R; 6R; 6R-1; 10R; 16R; 20R; 30R.

Диапазон измерения:

-0,5...2; -0,5...3; -0,7...6; 0...6; 1...10; 5...16; 5...20; 5...30 бар.

Электрическое присоединение:

стандартное исполнение – в коде заказа не указывается, DIN электрический разъем – DIN.

Резьба присоединение:

G $\frac{1}{4}$ (нар) – в коде заказа не указывается. Возможны другие резьбовые соединения.

Материал сильфона, резьбы:

медный сплав – в коде заказа не указывается, нержавеющая сталь – НС.

Примеры:

РД-2-Х 6R (0...6 Бар)

РД-2-Х 10R (1...10 Бар) - DIN

РД-2-Х 10R (5...30 Бар)

РД-2-Х 6R-1 (-0,7...6 Бар) - НС