



МЕМБРАННЫЙ РАЗДЕЛИТЕЛЬ СРЕД, DL

МЕМБРАННЫЙ РАЗДЕЛИТЕЛЬ СРЕД, DL

Примечание: Производитель постоянно работает над улучшением дизайна и повышением качества приборов, поэтому оставляет за собой право исправлять и дополнять указанную ниже информацию.

ОБЩИЕ СВЕДЕНИЯ:

Разделители сред DL тубусно-фланцевой конструкции предназначены для предохранения внутренней полости чувствительных элементов измерительных устройств от попадания в нее агрессивных, горячих, вязких кристаллизирующихся сред или несущих взвешенные твердые частицы сред.

ТЕХНИЧЕСКИЕ ХАРАКТЕРИСТИКИ

Материал фланца:

нержавеющая сталь 316 SS.

Материал мембраны:

нержавеющая сталь 316L SS.

Уплотнение: витон.

Диапазон измерения давления:

-1...0 & 0...250 бар.

Присоединения к процессу:

фланцевое DN 50, 80, 100, 125 по EN1092-1.

Присоединения прибора:

G $\frac{1}{2}$ (вну), M20x1,5 (вну), G $\frac{1}{4}$ (вну), M12x1,5 (вну), G $\frac{3}{8}$ (вну).

Области применения:

- Химическая промышленность.
- Нефтяная промышленность
- Газовая промышленность

Отличительные особенности:

- Изготовлен полностью из нержавеющей стали
- Мембрана имеет надежную сварную конструкцию
- Возможно изготовление всех стандартных размеров и номинальных диаметров
- Большой выбор материалов фланца и мембраны

Дополнительные технические параметры и коды оформления заказа:

Модель мембранного разделителя: DL.

Наличие капилляра из нерж. стали:

с капилляром – WI,
без капилляра – CI.

Длина капиллярной линии:

0,5(1...15) метров.

Резьба присоединения прибора:

стандарт – G $\frac{1}{2}$ (вну), M20x1,5 (вну),

заказ – G $\frac{1}{4}$ (вну), M12x1,5 (вну), G $\frac{3}{8}$ (вну).

Материал мембраны:

стандарт – UJ – нержавеющая сталь 316L SS;

заказ – UM – монель; UL – хастеллой «С»;

UP – серебро (давление от 21 бар);

UR – титан;

UQ – тантал.

Материал тубуса:

стандарт – CL – нержавеющая сталь 316 SS;

заказ – CM – нержавеющая сталь 316L SS;

CN – монель; CO – хастеллой «С».

Высота тубуса:

стандарт – 50 мм;

заказ – 100, 150, 200 мм.

Материал фланца:

стандарт- TM – нержавеющая сталь 316 SS;

заказ – CM – нержавеющая сталь 316L SS;

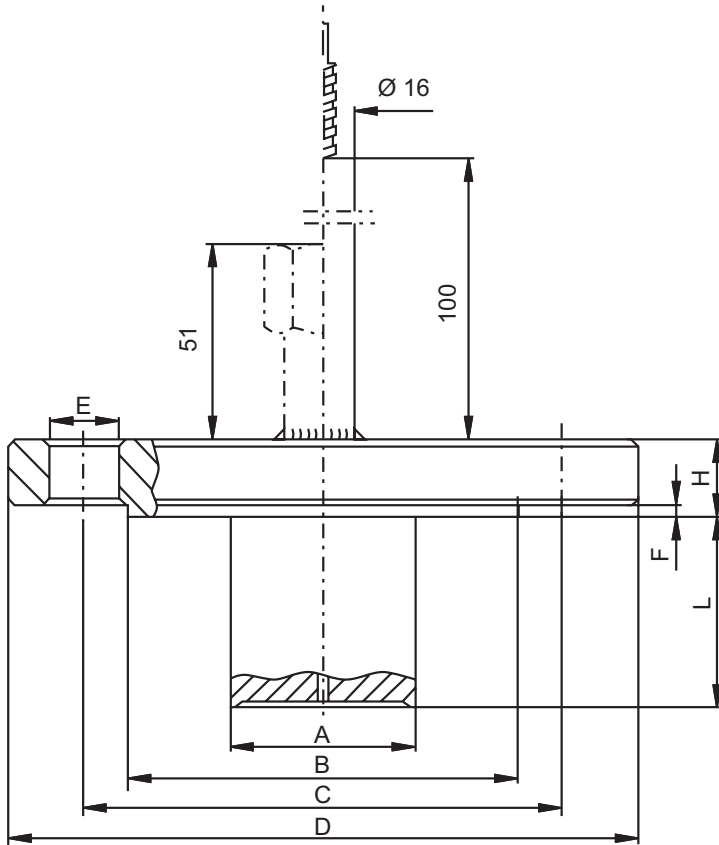
CN – монель; CO – хастеллой «С».

Номинальный диаметр присоединения к процессу:

DN 50, 80, 100, 125 по EN1092-1.

Номинальное давление (PN):

16, 40 бар.

ГАБАРИТНЫЕ И ПРИСОЕДИНИТЕЛЬНЫЕ РАЗМЕРЫ:


DN (мм)	PN (бар)	Размеры в мм								L
		A	B	C	D	E	F	H	N	
50	40	48.3	102	125	165	18	2	20	4	50, 100, 150, 200 (возможны другие высоты)
80	16	76	138	160	200	18	2	20	8	
	40	76	138	160	200	18	2	24	8	
100	16	94	158	180	220	18	2	20	8	
	40	94	162	190	235	22	2	24	8	
125	16	125	188	210	250	18	2	22	8	
	40	125	188	220	270	26	2	26	8	

N – количество отверстий

Пример оформления заказа на примере стандартной модели:

DL – WI – 3 mtr – G½ (вну) – UJ – CL – 50 мм – TM – DN80 по EN1092, форма B1 – PN 16