



**МЕМБРАННЫЙ РАЗДЕЛИТЕЛЬ СРЕД DZ ДЛЯ
ГОМОГЕНЕЗАТОРОВ (АНАЛОГ WIKA 990.30)**

МЕМБРАННЫЙ РАЗДЕЛИТЕЛЬ СРЕД DZ ДЛЯ ГОМОГЕНЕЗАТОРОВ (АНАЛОГ WIKA 990.30)

МЕМБРАННЫЙ РАЗДЕЛИТЕЛЬ СРЕД DZ ДЛЯ ГОМОГЕНЕЗАТОРОВ

Примечание: Производитель постоянно работает над улучшением дизайна и повышением качества приборов, поэтому оставляет за собой право исправлять и дополнять указанную ниже информацию.

ОБЩИЕ СВЕДЕНИЯ:

Разделители сред DZ предназначены для передачи давления жидких коррозионных, горячих, вязких, кристаллизующихся, несущих взвешенные частицы сред через разделительную мембрану и нейтральную передающую жидкость к контрольно-измерительному прибору: манометр высокого давления, электроконтактный манометр, манометр с электрическим выходным сигналом, датчик давления или реле давления.

Такие разделители сред имеют прочную полностью сварную конструкцию с фронтальной мембраной, которая предотвращает появление “застойных зон” во время эксплуатации. Типичное применение разделителей сред DZ это гомогенизаторы для подготовки молока, различных напитков, эмульсий, косметической и фармацевтической продукции. Разделители сред DZ производится с различными технологическими присоединениями как с фланцем для крепления, так и без него.

Даже в условиях высоких нагрузок и вибраций/пульсаций на фоне высоких температур мембранные разделители DZ позволяют выполнить надежные измерения давления. При измерении давления горячих сред с температурой, выходящей за пределы рабочего диапазона температуры прибора, соединение разделителя с прибором осуществляется через капилляр или охлаждающий элемент.

ТЕХНИЧЕСКИЕ ХАРАКТЕРИСТИКИ

Материал разделителя:

Нержавеющая сталь 316 SS

Материал мембраны:

Нержавеющая сталь 316 LSS

Материал крепежного фланца:

Нержавеющая сталь 316 SS

Диапазоны измерения давления:

0.....100 бар; 0.....600 бар;

0.....100 бар; 0.....600 бар;

0.....160 бар; 0.....1000 бар;

0.....250 бар; 0.....1600 бар;

0.....400 бар (стандарт)

Присоединение прибора:

G 3/8 (впу) (стандарт)

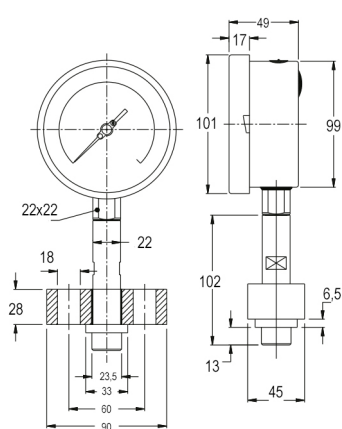
- прямой монтаж;

- через капиллярную линию;

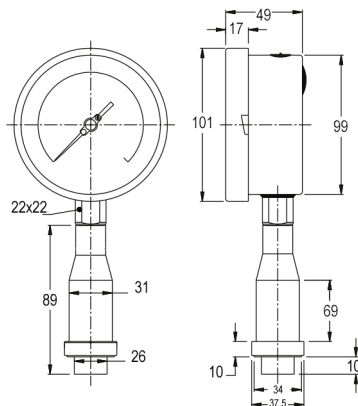
- через охлаждающий элемент;

ГАБАРИТНЫЕ И ПРИСОЕДИНИТЕЛЬНЫЕ РАЗМЕРЫ:

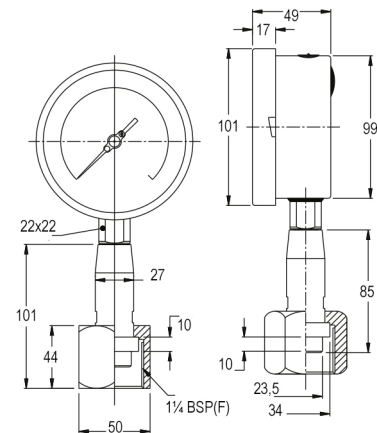
Присоединение с фланцем Н01



Присоединение без фланца Н02



Присоединение в виде накидной гайки 6 1/4 (F)



Пример оформления заказа:

DZ – H02 – описание прибора для измерения давления

- условие и особенности технологического процесса - опции