



БИМЕТАЛЛИЧЕСКИЙ ТЕРМОМЕТР ТБ-РОС

БИМЕТАЛЛИЧЕСКИЙ ТЕРМОМЕТР ТБ-РОС

Примечание: Производитель постоянно работает над улучшением дизайна и повышением качества приборов, поэтому оставляет за собой право исправлять и дополнять указанную ниже информацию.

ОБЩИЕ СВЕДЕНИЯ:

Биметаллический термометр ТБ-рос предназначен для измерений температуры жидких и газообразных сред.

ТЕХНИЧЕСКИЕ ХАРАКТЕРИСТИКИ

Материал корпуса:

анодированная сталь.

Материал штока:

нержавеющая сталь.

Варианты присоединения:

радиальное, осевое, с пружинной для крепления на трубе.

Диаметры корпуса:

63; 80; 100; 150 мм.

Длины штока:

46; 64; 100; 150; 200; 250; 300 мм.

Диапазоны температур:

-70...+600° С.

Погрешность:

±1,5, ±2,5 %.

Съемная латунная гильза с резьбой G $\frac{1}{2}$ (нар) поставляется с прибором.

Область применения:

- водоснабжение,
- теплоснабжение.
- вентиляция
- кондиционирование

Технические параметры:**Чувствительный элемент:**

биметаллическая спираль.

Температура окружающей среды: -40... + 60° С.

Материал корпуса:

анодированная сталь, кроме 63 мм радиальное присоединение – сталь, крашенная черного цвета.

Стекло: инструментальное стекло.

Уплотнение: витон.

Циферблат: алюминий.

Стрелка: алюминий.

Диаметры корпуса: 63; 80; 100; 150 мм.

Кольцо: байонетное.

Степень защиты: IP 43 (IP 54 по запросу).

Варианты присоединения:

радиальное, осевое, осевое с пружинной для крепления на трубе.

Материал штока:

нержавеющая сталь.

Длины штока:

46; 64; 100; 150; 200; 250; 300 мм.

Материал гильзы:

латунь; нержавеющая сталь (заказ).

Резьба присоединения:

G $\frac{1}{2}$ (нар); M20×1.5(нар) (заказ);

Стандартные диапазоны измерения температуры:

-40...+60, -30...+70, 0...+60; 0...+100, 0...+120, 0...+160, 0...+200; 0...+250; 0...+350; 0...+450 °С.

Погрешность:

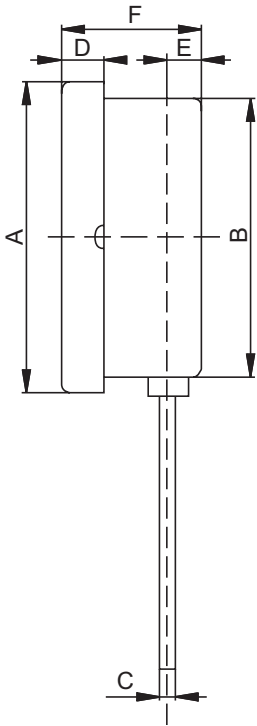
80; 100; 150 – 1.5 %; 63 – 2.5 %.

Максимальное давление на латунной гильзе:

25 бар.

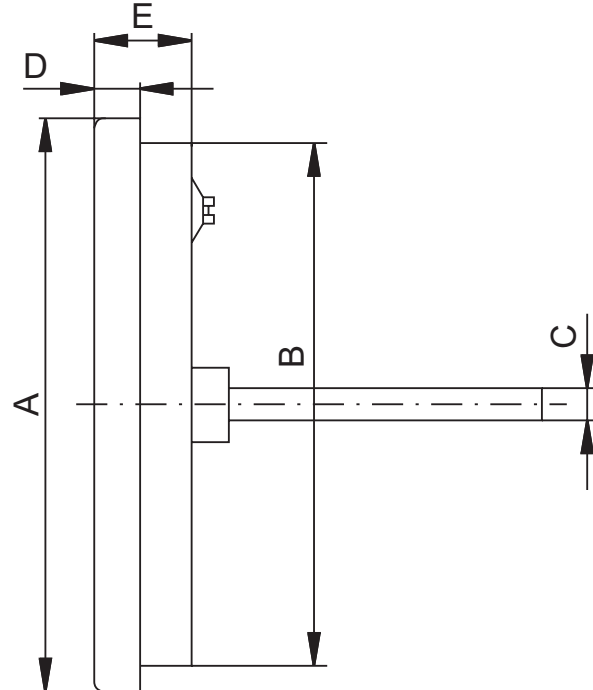
ГАБАРИТНЫЕ И ПРИСОЕДИНИТЕЛЬНЫЕ РАЗМЕРЫ:

Радиальное присоединение:



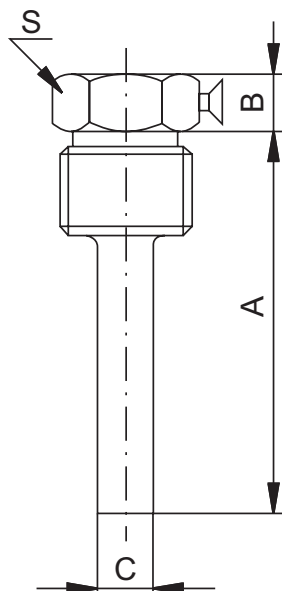
Диаметр корпуса:	A	B	C	D	E	F	Вес, гр
63	69	63	6	11	8	38	150
100	110	100	6	15	10	50	310

Осевое присоединение:



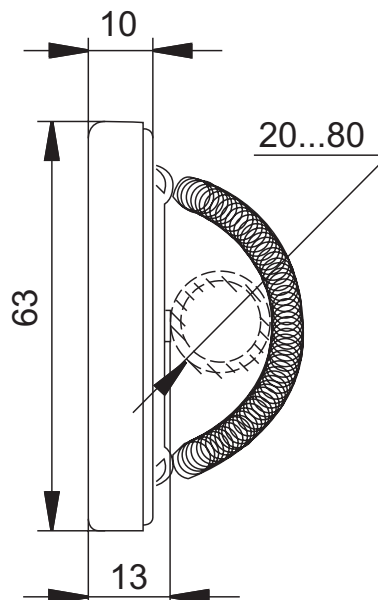
Диаметр корпуса:	A	B	C	D	E	Вес, гр
63	63	-	6	-	10	130
80	81	74	6	9	18	170
100	107	99	6	9	18	210
150	161	148	6	16	20	470

Защитная гильза из латуни:



A	B	C	S
46; 64; 100; 100; 150; 200; 250	10	10	19

Осевое присоединение с пружинной для крепления на трубе:



Пример оформления заказа:

Тип прибора, марка:
ТБ-рос.

Диаметр корпуса:
63; 80; 100; 150.

Тип присоединения:
- радиальное: P;
- осевое (тыльное): T;
- осевое с пружинной для крепления на трубе: 30.010.

Длина погружной части:
46; 64; 100; 150; 200; 250; 300.

Диапазоны измерения температуры:
-40...+60, -30...+70, 0...+60;
0...+100, 0...+120, 0...+160, 0...+200;
0...+250; 0...+350; 0...+450 °C.

Резьба присоединения:
G1½ (нар); M20×1.5(нар) (заказ).

Погрешность: 1.5 %; 2.5 %.

Примеры:

ТБ-рос 100Т/46 (0...+120 °C) G1½, 1.5
ТБ-рос 100Р/100 (0...+160 °C) G1½, 1.5
ТБ-рос 63Т/46 (0...+120 °C) G1½, 2.5
ТБ-рос 80Т/100 (-40...+60 °C) G1½, 1.5
ТБ-рос 30.010 (0...+120 °C) 2.5
ТБ-рос 30.010 (0...+60 °C) 2.5