



## ЖИДКОСТНОЙ ВИБРОУСТОЙЧИВЫЙ ТЕРМОМЕТР ТТ МОД.1

## ЖИДКОСТНОЙ ВИБРОУСТОЙЧИВЫЙ ТЕРМОМЕТР ТТ МОД.1

**Примечание:** Производитель постоянно работает над улучшением дизайна и повышением качества приборов, поэтому оставляет за собой право исправлять и дополнять указанную ниже информацию.

### ОБЩИЕ СВЕДЕНИЯ:

Жидкостный стеклянный термометр в полипропиленовом корпусе. Термометр предназначен для измерений температуры жидких и газообразных сред.

### ТЕХНИЧЕСКИЕ ХАРАКТЕРИСТИКИ

Универсальный, экономичный термометр

Съемная латунная гильза

Высококачественный полипропиленовый корпус

Возможно изготовление следующих модификаций: прямой, угловой 90 °

Поставляется стандартно с латунной гильзой с резьбой G $\frac{1}{2}$ . (Под заказ возможны другие резьбы, материал гильзы – нержавеющая сталь).

#### Области применения:

- водоснабжение,
- теплоснабжение.
- вентиляция
- кондиционирование

#### Технические параметры:

##### Стандартные диапазоны измерения температуры:

-40...+40, -10...+50, 0...+80, 0...+120, 0...+150, +10...200 °C

##### Материал корпуса:

полипропилен.

##### Материал шкалы:

алюминий, крашенный белого цвета с черными маркировками.

##### Исполнение:

прямое, угловое 90 °.

##### Трубка:

мягкое стекло.

##### Заполнение:

керосином голубого цвета.

##### Материал гильзы:

латунь, нержавеющая сталь (заказ).

##### Температура окружающей среды:

-40... + 60°C.

**Степень защиты:** IP54.

##### Погрешность измерения:

± 2 % от всей шкалы измерения

##### Температура измерения температуры:

не более 80 % от шкалы термометра.

##### Максимальное давление:

50 бар (стандарт). Другие заказ.

##### Резьба присоединения:

G $\frac{1}{2}$ (нар) – стандарт; M20×1,5(нар); M22×1,5(нар); M27×2(нар); G $\frac{3}{4}$ (нар) – заказ.

**Длина верхней части:** 125 мм.

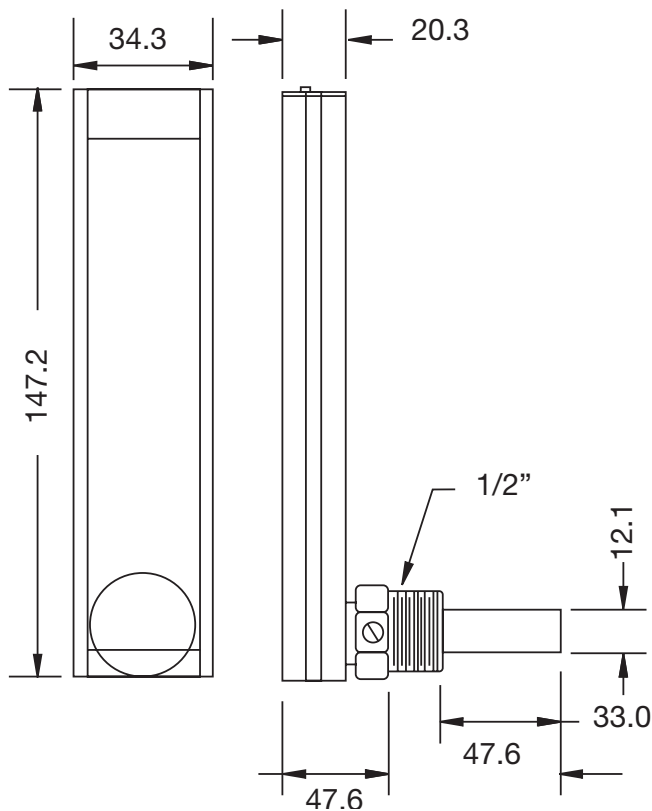
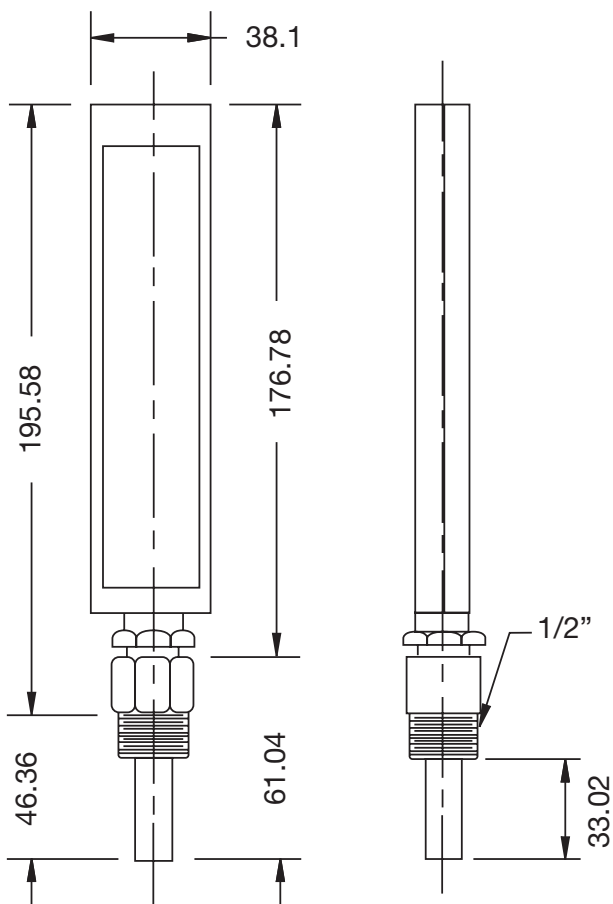
##### Длина погружной части:

30; 40; 50; 64; 100; 150; 200 мм. Другие заказ.

**ГАБАРИТНЫЕ И ПРИСОЕДИНИТЕЛЬНЫЕ РАЗМЕРЫ:**

Прямое исполнение:

Угловое исполнение 90°



**Пример оформления заказа.**

Тип прибора, марка: ТТ-В БД

Примеры: