



МЕМБРАННЫЙ РАЗДЕЛИТЕЛЬ СРЕД, DD

МЕМБРАННЫЙ РАЗДЕЛИТЕЛЬ СРЕД, DG

Примечание: Производитель постоянно работает над улучшением дизайна и повышением качества приборов, поэтому оставляет за собой право исправлять и дополнять указанную ниже информацию.

ОБЩИЕ СВЕДЕНИЯ:

Разделители сред DD предназначены для предохранения внутренней полости чувствительных элементов измерительных устройств от попадания в нее сред агрессивных, горячих, кристаллизирующихся, несущих взвешенные твердые частицы.

ТЕХНИЧЕСКИЕ ХАРАКТЕРИСТИКИ

Материал корпуса разделителя:
нержавеющая сталь 316 SS.

Материал мембраны:
нержавеющая сталь 316L SS.

Диапазон измерения давления:
-1...0 & 0...25 бар;

Температура измеряемой среды:
зависит от типа заполняемой жидкости.

Резьба присоединения к процессу:
G $\frac{1}{4}$ (нар), M12x1,5 (нар).

Резьба присоединения прибора:
G $\frac{1}{4}$ (вну), M12x1,5 (вну).

Области применения:

- Очистные сооружения
- Перерабатывающая промышленность
- Нефтяная промышленность
- Газовая промышленность
- Пищевая промышленность
- Машиностроение

Отличительные особенности:

- Низкая стоимость
- Единая конструкция
- Маленькие габаритные размеры
- Изготовлен полностью из нержавеющей стали
- Мембрана имеет надежную сварную конструкцию

Технические параметры:

Модель мембранного разделителя: DD.

Резьба присоединения прибора:
стандарт – G $\frac{1}{4}$ (вну);
заказ – M12x1,5 (вну).

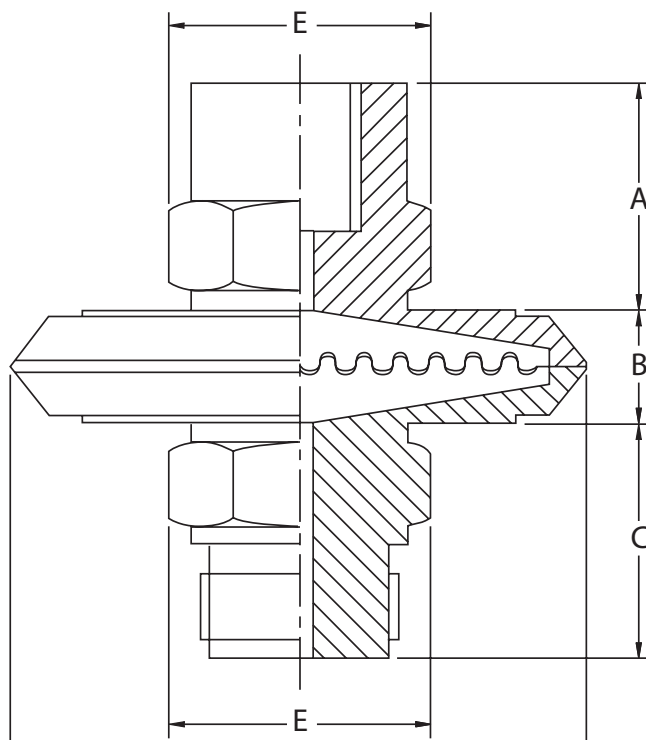
Материал корпуса разделителя:
CL – нержавеющая сталь 316 SS;

Материал мембраны:
UJ – нержавеющая сталь 316L SS;

Резьба присоединения к процессу:
стандарт – G $\frac{1}{4}$ (нар);
заказ – M12x1,5 (нар).

ГАБАРИТНЫЕ И ПРИСОЕДИНИТЕЛЬНЫЕ РАЗМЕРЫ:

DD



Модель	A	B	C	D	Вес, гр
DD	26	14	23	62	260

Пример оформления заказа на примере стандартной модели:

DD-G $\frac{1}{4}$ (вну)-CL-UJ-G $\frac{1}{4}$ (нар)