



МЕМБРАННЫЙ РАЗДЕЛИТЕЛЬ СРЕД, DE

МЕМБРАННЫЙ РАЗДЕЛИТЕЛЬ СРЕД, DE

Примечание: Производитель постоянно работает над улучшением дизайна и повышением качества приборов, поэтому оставляет за собой право исправлять и дополнять указанную ниже информацию.

ОБЩИЕ СВЕДЕНИЯ:

Разделители сред DE (молочные гайки) предназначены для предохранения внутренней полости чувствительных элементов измерительных устройств от попадания в нее сред агрессивных, горячих, кристаллизующихся, несущих взвешенные твердые частицы. Специально предназначены для пищевой, пивоваренной, молочной и фармацевтической промышленности. Соответствуют специальным требованиям гигиены, действующим на этих производствах.

ТЕХНИЧЕСКИЕ ХАРАКТЕРИСТИКИ

Материал корпуса разделителя:
нержавеющая сталь 316 SS.

Материал мембраны:
нержавеющая сталь 316L SS.

Материал накидной гайки, винтов:
нержавеющая сталь 316 SS.

Уплотнение:
силиконовая прокладка.

Диапазон измерения давления:
-1...0 & 0...40 бар.

Температура измеряемой среды:
зависит от типа заполняемой жидкости.

Резьба присоединения к процессу:
DIN (25, 32, 40, 50, 65, 80), SMS (1.5, 2"),
RJT/APV (1.5, 2"), IDF/ISS (1.5, 2").

Резьба присоединения прибора:
G $\frac{1}{2}$ (вну), M20x1,5 (вну), G $\frac{1}{4}$ (вну), M12x1,5 (вну).

Области применения:

- Молочная промышленность
- Пивоваренная промышленность
- Пищевая промышленность
- Перерабатывающая промышленность

Отличительные особенности:

- Изготовлен полностью из нержавеющей стали
- Легкая и простая установка
- Мембрана имеет надежную сварную конструкцию
- Разработан для пищевой, молочной, пивоваренной промышленности

Дополнительные технические параметры и коды оформления заказа:

Модель мембранного разделителя: DE.

Вид резьбы на накидной гайке:
стандарт – M – наружная резьба;
заказ – F – внутренняя резьба.

Стандарт, по которому изготавливается мембранный разделитель:

стандарт – KH – DIN 11851;
заказ – KI – SMS;
KJ – RJT/APV;
KK – IDF/ISS.

Номинальный диаметр разделителя:
для DIN – 25, 32, 40, 50, 65, 80;
для SMS, RJT/APV, IDF/ISS – 1.5", 2".

Резьба присоединения прибора:
стандарт – G $\frac{1}{2}$ (вну), G $\frac{1}{4}$ (вну),
заказ – M20x1,5 (вну), M12x1,5 (вну).

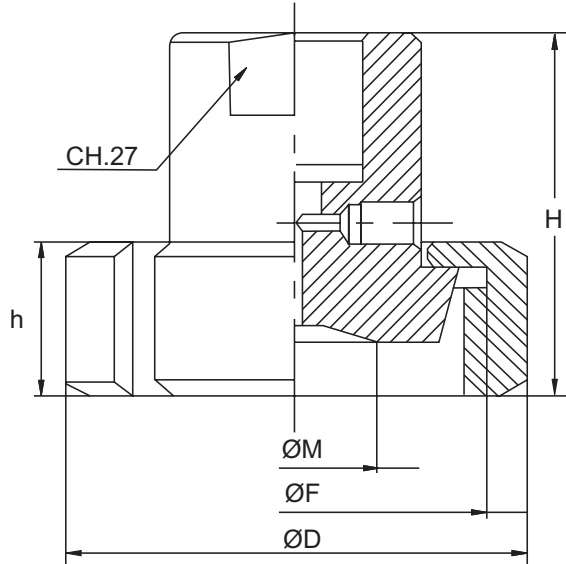
Материал корпуса разделителя:
стандарт – CL – нержавеющая сталь 316 SS;
заказ – CM – нержавеющая сталь 316L SS;

Материал мембраны:
стандарт – UJ – нержавеющая сталь 316L SS.

Материал уплотнения:
стандарт – VU – силикон;
заказ – VI – фторопласт.

ГАБАРИТНЫЕ И ПРИСОЕДИНИТЕЛЬНЫЕ РАЗМЕРЫ:

Внутренняя резьба на накидной гайки



DIN 11851

DN	H	h	D	M	F(DIN 405)
25	49.5	21	63	22	Rd52x1/6
32	48	21	71	32	Rd58x1/6
40	50	21	78	36	Rd65x1/6
50	50	22	92	47	Rd78x1/6
80	55	29	127	71	Rd110x1/4

SMS

DN	H	h	D	M	F(DIN 405)
1.5"	55	25	74	30	Rd60x1/6
2"	53	26	84	44.5	Rd70x1/6

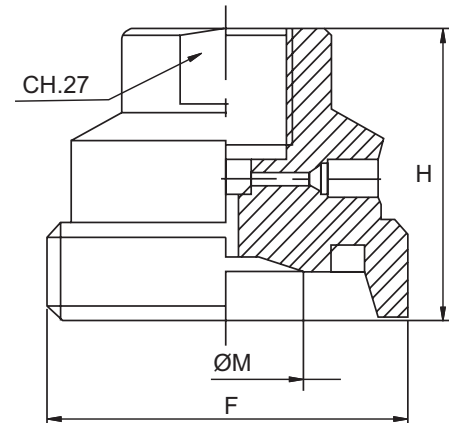
RJT/APV

DN	H	h	D	M	F(DIN 405)
1.5"	49	22	Hex.65	30	1.5" RJT-F
2"	49	22	Hex.79	44.5	2" RJT-F

IDF/ISS

DN	H	h	D	M	F(DIN 405)
1.5"	54.5	30	Hex.64	30	1.5" IDF-F
2"	54.5	30	Hex.77	44.5	2" IDF-F

Наружная резьба на накидной гайки



DIN 11851

DN	H	M	F(DIN 405)
25	42	22	Rd52x1/6
32	42	32	Rd58x1/6
40	42	36	Rd65x1/6
50	42	47	Rd78x1/6
80	42	71	Rd110x1/4

SMS

DN	H	M	F(DIN 405)
1.5"	43	30	Rd60x1/6
2"	43	44.5	Rd70x1/6

RJT/APV

DN	H	M	F(DIN 405)
1.5"	47.8	30	1.5" RJT-M
2"	47.8	44.5	2" RJT-M

IDF/ISS

DN	H	M	F(DIN 405)
1.5"	45	30	1.5" IDF-M
2"	45	44.5	2" IDF-M

**Пример оформления заказа на примере
стандартной модели:**

DE-F-KH-25-G½ (вну)-UJ-VU