

МЕМБРАННЫЙ РАЗДЕЛИТЕЛЬ СРЕД, DK

МЕМБРАННЫЙ РАЗДЕЛИТЕЛЬ СРЕД, DK

Примечание: Производитель постоянно работает над улучшением дизайна и повышением качества приборов, поэтому оставляет за собой право исправлять и дополнять указанную ниже информацию.

ОБЩИЕ СВЕДЕНИЯ:

Разделители сред DK фланцевой конструкции с внутренней мембраной предназначены для предохранения внутренней полости чувствительных элементов измерительных устройств от попадания в нее агрессивных, горячих, вязких кристаллизирующихся сред или несущих взвешенные твердые частицы сред.

ТЕХНИЧЕСКИЕ ХАРАКТЕРИСТИКИ

Материал фланца:

нержавеющая сталь 316 SS.

Материал мембраны:

нержавеющая сталь 316L SS.

Уплотнение: витон.

Диапазон измерения давления:

-1...0 & 0...250 бар.

Присоединения к процессу:

фланцевое DN 15, 20, 25 по EN1092-1.

Присоединения прибора:

G $\frac{1}{2}$ (вну), M20x1,5 (вну), G $\frac{1}{4}$ (вну), M12x1,5 (вну), G $\frac{3}{8}$ (вну).

Области применения:

- Химическая промышленность.
- Нефтяная промышленность
- Газовая промышленность

Отличительные особенности:

- Компактная конструкция для небольших фланцев
- Изготовлен полностью из нержавеющей стали
- Внутренняя фронтальная мембрана имеет надежную сварную конструкцию
- Возможно изготовление всех стандартных размеров и номинальных диаметров

Дополнительные технические параметры и коды оформления заказа:

Модель мембранного разделителя: DK.

Наличие капилляра из нерж. стали:

с капилляром – WI,
без капилляра – CI.

Длина капиллярной линии:

0.5(1...15) метров.

Резьба присоединения прибора:

стандарт – G $\frac{1}{2}$ (вну), M20x1,5 (вну),

заказ – G $\frac{1}{4}$ (вну), M12x1,5 (вну), G $\frac{3}{8}$ (вну).

Материал мембраны:

стандарт – UJ – нержавеющая сталь 316L SS;

заказ – UM – монель; UL – хастеллой «С»;

UP – серебро (давление от 21 бар);

UR – титан; UQ – тантал.

Материал фланца:

стандарт – TM – нержавеющая сталь 316 SS;

заказ – ТК – нержавеющая сталь 304 SS;

TL – нержавеющая сталь 316L SS;

UH – титан; TX – монель;

TT – хастеллой «С»; UD – тантал;

TN – углеродистая сталь.

Номинальный диаметр присоединения к процессу:

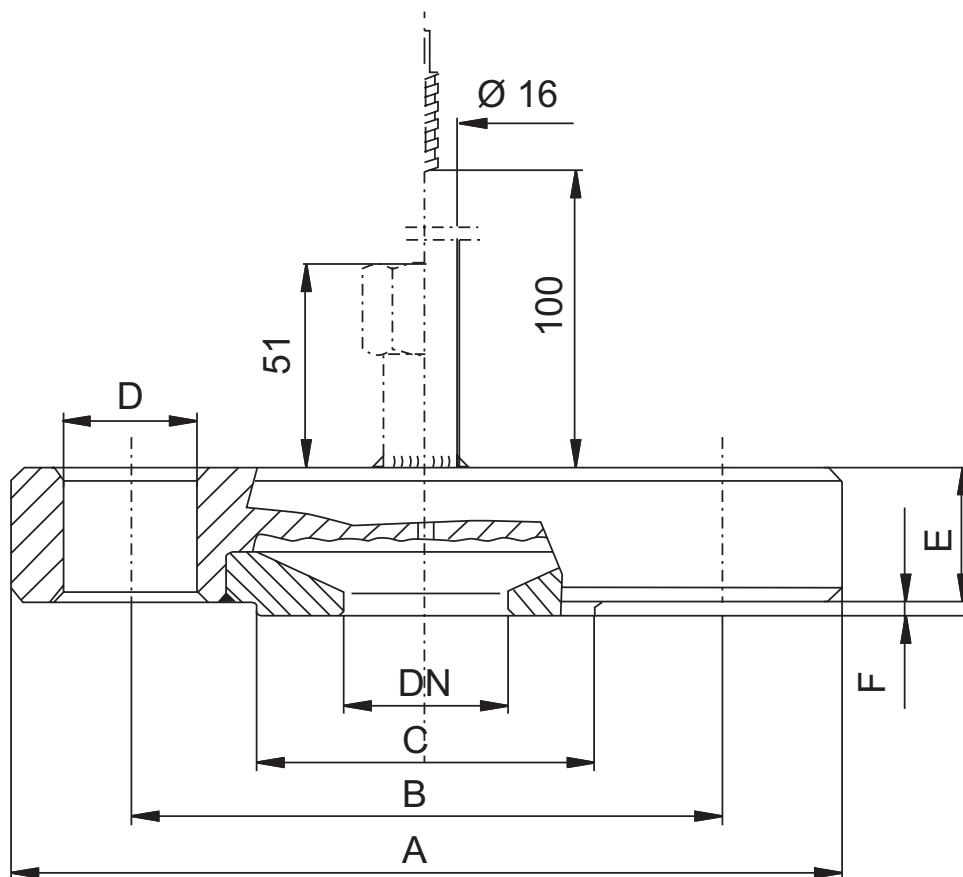
DN 15, 20, 25 по EN1092-1.

Дополнительное уплотнение внутренней полости разделителя:

заказ – VS – покрытие фторопластом толщиной 2 мм полностью внутренней части разделителя имеющей контакт с измеряемой средой;

VV – покрытие мембраны фторопластом для температуры измеряемой среды 150° С;

VZ – покрытие мембраны фторопластом для температуры измеряемой среды 315° С.

ГАБАРИТНЫЕ И ПРИСОЕДИНИТЕЛЬНЫЕ РАЗМЕРЫ:


DN (мм)	PN (бар)	Размеры в мм							Вес в гр.
		A	B	C	D	E	F	N	
15	10/40	95	65	45	14	22	2	4	1000
20	10/40	105	75	58	14	22	2	4	1300
25	10/40	115	85	68	14	22	2	4	1500

N – количество отверстий

Пример оформления заказа на примере стандартной модели:
 DK – WI – 3 mtr – G½ (вну) – UJ – TM – DN25 по EN1092-1, форма B1