



## БИМЕТАЛЛИЧЕСКИЙ ТЕРМОМЕТР ТБ-РОС 30.010

## БИМЕТАЛЛИЧЕСКИЙ ТЕРМОМЕТР ТБ-РОС 30.010

**Примечание:** Производитель постоянно работает над улучшением дизайна и повышением качества приборов, поэтому оставляет за собой право исправлять и дополнять указанную ниже информацию.

### ОБЩИЕ СВЕДЕНИЯ:

Биметаллический термометр ТБ-рос предназначен для измерений температуры жидких и газообразных сред.

### ТЕХНИЧЕСКИЕ ХАРАКТЕРИСТИКИ

**Материал корпуса:**  
анодированная сталь.

**Материал штока:**  
нержавеющая сталь.

**Варианты присоединения:**  
осевое с пружинной для крепления на трубе.

**Диаметры корпуса:**  
63; 80; 100; 150 мм.

**Длины штока:**  
46; 64; 100; 150; 200; 250; 300 мм.

**Диапазоны температур:**  
-70...+600° С.

#### Область применения:

- водоснабжение,
- теплоснабжение.
- вентиляция
- кондиционирование

#### Технические параметры:

**Чувствительный элемент:**  
биметаллическая спираль.

**Температура окружающей среды:** -40... + 60° С.

**Материал корпуса:**  
анодированная сталь, кроме 63 мм радиальное присоединение – сталь, крашеная черного цвета.

**Стекло:** инструментальное стекло.

**Уплотнение:** витон.

**Циферблат:** алюминий.

**Стрелка:** алюминий.

**Диаметры корпуса:**  
63; 80; 100; 150 мм.

**Кольцо:** байонетное.

**Степень защиты:** IP 54.

**Варианты присоединения:**  
осевое с пружинной для крепления на трубе.

**Материал штока:**  
нержавеющая сталь.

**Длины штока:**  
46; 64; 100; 150; 200; 250; 300 мм.

#### Стандартные диапазоны измерения температуры:

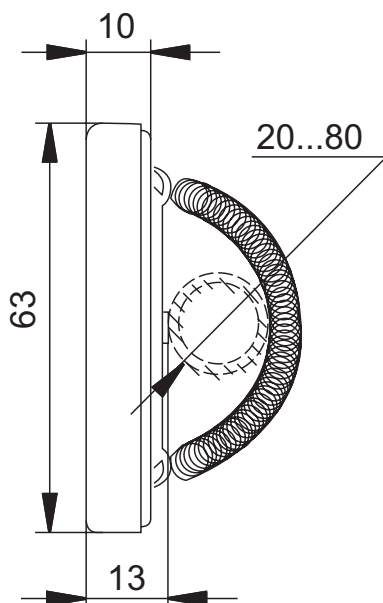
-40...+60, -30...+70, 0...+60; 0...+100, 0...+120, 0...+160, 0...+200; 0...+250; 0...+350; 0...+450 °С.

**Погрешность:**  
80; 100; 150 – 1.5 %; 63 – 2.5 %.

**Максимальное давление на латунной гильзе:**  
25 бар.

## ГАБАРИТНЫЕ И ПРИСОЕДИНИТЕЛЬНЫЕ РАЗМЕРЫ:

Осевое присоединение с пружинной для крепления на трубе:



**Пример оформления заказа:**

**Тип прибора, марка:**  
ТБ-рос 30.010.

**Диаметр корпуса:**  
63; 80; 100; 150.

**Тип присоединения:**  
- осевое с пружинной для крепления на трубе: 30.010.

**Длина погружной части:**  
46; 64; 100; 150; 200; 250; 300.

**Диапазоны измерения температуры:**  
-40...+60, -30...+70, 0...+60;  
0...+100, 0...+120, 0...+160, 0...+200;  
0...+250; 0...+350; 0...+450 °С.

**Погрешность:** 1.5 %; 2.5 %.

**Примеры:**

ТБ-рос 30.010 (0...+120 °С) 2.5  
ТБ-рос 30.010 (0...+60 °С) 2.5